

# Ficha técnica

Topo, para calha técnica Rapid 80 tipo GS-70110

Ref.:: 6277070



Topo para calha técnica GS.



St Aço

## Dados originais

Ref.:	6277070
Tipo	GS-E70110RW
Designação 1	Topo
Fabricante	OBO
Dimensão	70x110x10
Cor	branco puro; RAL 9010
Material	Aço
Menor unidade de venda	1
Unidade de quantidade	Unidade
Peso	9,6 kg
Unidade de peso	kg/100 un.
Pegada de CO2 (GWP) do berço ao portão	0,4956 kg CO2e / 1 Peça

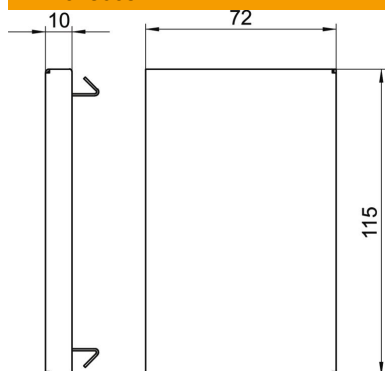
# Ficha técnica

Topo, para calha técnica Rapid 80 tipo GS-70110

Ref.:: 6277070



## Dimensões



Comprimento	10 mm
Largura	115 mm
Altura	72 mm

## Dados técnicos

Versão	universal
Tipo de fixação	encaixável
para largura da calha	110 mm
para altura da calha	70 mm
Adequado para	esquerdo/direito
Livre de halogéneos	sim
Laminação de corte	sim
Grau de proteção	IP 30
Película protetora	não
Grau de proteção código IK	IK10
Gama de temperaturas de aplicação máx.	60 °C
Gama de temperaturas de aplicação mín.	-25 °C