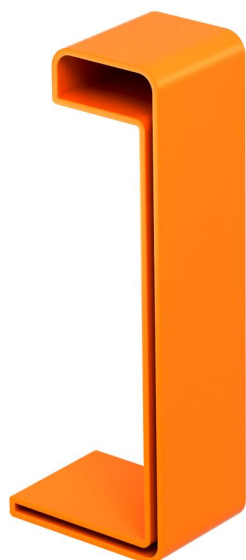


Ficha técnica

Proteção de topo

Ref.: 6310398



Proteção de topo para a cobertura das extremidades de caminhos de cabos tipo escada para grandes vãos.



PVC Policloreto de vinilo

Dados originais

Ref.:	6310398
Tipo	SKHW 110 OR
Designação 1	Proteção de topo
Designação 2	para escada grandes vãos 110
Fabricante	OBO
Dimensão	H110mm
Cor	cor de laranja; RAL 2003
Material	Policloreto de vinilo
Menor unidade de venda	20
Unidade de quantidade	par
Peso	4,4 kg
Unidade de peso	kg/100 pares
Pegada de CO2 (GWP) do berço ao portão	0,0945 kg CO2e / 2 Peça

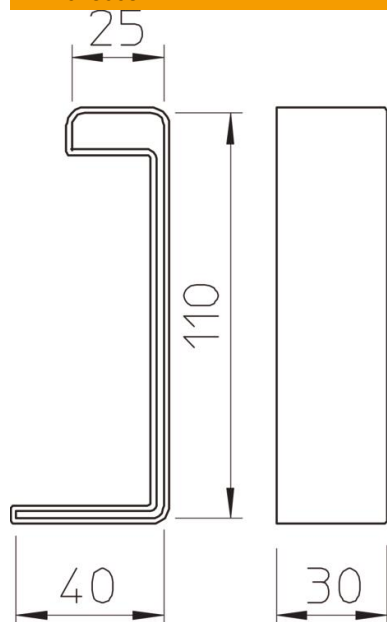
Ficha técnica

Proteção de topo

Ref.: 6310398



Dimensões



Altura	110 mm
--------	--------

Dados técnicos

Versão	Tampa final
Adequado para formas do perfil	Perfil L