

# Ficha técnica

## Pendural US 5 A2

Ref.: 6341362



Pendural U com cabeça soldada.

Para a fixação em tetos de betão horizontais e em vigas de aço. Com larguras de consola superiores a 400 mm ou na montagem de consolas na extremidade de suportes suspensos, é recomendável a utilização do distanciador tipo DSK 45.



**A2** Aço inoxidável, livre de ferrugem

**2B** brilhante, pós-tratamento

### Dados originais

Ref.:	6341362
Tipo	US 5 K 30 A2
Designação 1	Pendural
Designação 2	com cabeça soldada
Fabricante	OBO
Dimensão	50x50x300
Cor	aço inoxidável
Material	Aço inoxidável, livre de ferrugem 1.4301
Superfície	brilhante, pós-tratamento
Norma de superfície	
Menor unidade de venda	1
Unidade de quantidade	Unidade
Peso	105 kg
Unidade de peso	kg/100 un.
Pegada de CO2 (GWP) do berço ao portão	5,9299 kg CO2e / 1 Peça

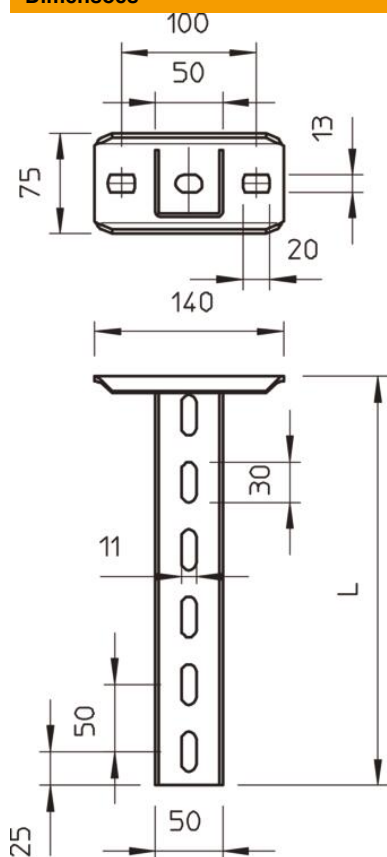
# Ficha técnica

Pendural US 5 A2

Ref.: 6341362



## Dimensões



Comprimento	300 mm
Largura	50 mm
Altura	50 mm

## Dados técnicos

Versão	Perfil U
Comprimento da consola 200	5,75 kN
Comprimento da consola 400	3,1 kN
Comprimento da consola 600	2,2 kN
Funktionsgaranti	não
Espessura do material	2,5 mm
Carga máxima de tração	10 kN

### Cargas



#### Diagrama de cargas do pendural U do tipo US 5 K VA

- 1 Deflexão da extremidade do pendural com a carga máxima admissível das consolas
  - 2 Carga permitida da consola em kN, sem carga suportada pelo utilizador
  - 3 Comprimento da consola em mm
- Curva de carga com comprimento do perfil em mm

### Valores característicos de carga da bucha para pendural US 5 K

Carga de um dos lados	
Ancoragem tipo	Carga máxima [kN] Largura da consola [mm]
BZ3 10 x 90/0-30	<TEXT><P>110</P></TEXT>, <TEXT><P>210</P></TEXT>, <TEXT><P>310</P></TEXT>, <TEXT><P>410</P></TEXT> <TEXT><P>4,31</P></TEXT>, <TEXT><P>3,18</P></TEXT>, <TEXT><P>2,51</P></TEXT>, <TEXT><P>2,06</P></TEXT>
BZ3 12 x 110/0-35	<TEXT><P>5,82</P></TEXT>, <TEXT><P>4,29</P></TEXT>, <TEXT><P>3,39</P></TEXT>, <TEXT><P>2,77</P></TEXT>

Carga máx. F total = peso dos cabos + caminho de cabos + consola + pendural.

Os valores da tabela para carga bilateral têm em consideração a distância dos eixos  $a_i = 10\text{cm}$ .

Os valores fornecidos baseiam-se em betão fissurado da classe de resistência C20/25. As condições de montagem da certificação ETA (ancoragens) devem ser tidas em consideração!