

# Ficha técnica

## Pendural US 5 A2

Ref.: 6341374



Pendural U com cabeça soldada.

Para a fixação em tetos de betão horizontais e em vigas de aço. Com larguras de consola superiores a 400 mm ou na montagem de consolas na extremidade de suportes suspensos, é recomendável a utilização do distanciador tipo DSK 45.



**A2** Aço inoxidável, livre de ferrugem

**2B** brilhante, pós-tratamento

### Dados originais

|  |  |
|--|--|
| Ref.:                                  | 6341374                                  |
| Tipo                                   | US 5 K 60 A2                             |
| Designação 1                           | Pendural                                 |
| Designação 2                           | com cabeça soldada                       |
| Fabricante                             | OBO                                      |
| Dimensão                               | 50x50x600                                |
| Cor                                    | aço inoxidável                           |
| Material                               | Aço inoxidável, livre de ferrugem 1.4301 |
| Superfície                             | brilhante, pós-tratamento                |
| Norma de superfície                    |  |
| Menor unidade de venda                 | 1  |
| Unidade de quantidade                  | Unidade                                  |
| Peso                                   | 200 kg                                   |
| Unidade de peso                        | kg/100 un.                               |
| Pegada de CO2 (GWP) do berço ao portão | 10,0349 kg CO2e / 1 Peça                 |

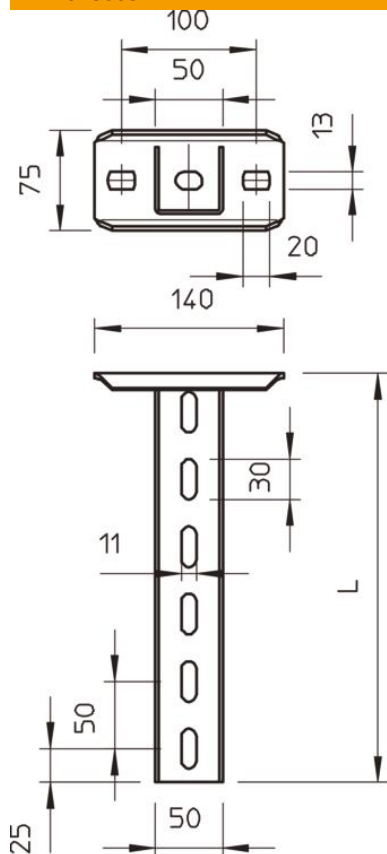
# Ficha técnica

## Pendural US 5 A2

Ref.: 6341374



### Dimensões



|             |        |
|-------------|--------|
| Comprimento | 600 mm |
| Largura     | 50 mm  |
| Altura      | 50 mm  |

### Dados técnicos

|                            |          |
|----------------------------|----------|
| Versão                     | Perfil U |
| Comprimento da consola 200 | 5,75 kN  |
| Comprimento da consola 400 | 3,1 kN   |
| Comprimento da consola 600 | 2,2 kN   |
| Funktionsgaranti           | não      |
| Espessura do material      | 2,5 mm   |
| Carga máxima de tração     | 10 kN    |

### Cargas



#### Diagrama de cargas do pendural U do tipo US 5 K VA

- 1** Deflexão da extremidade do pendural com a carga máxima admissível das consolas
  - 2** Carga permitida da consola em kN, sem carga suportada pelo utilizador
  - 3** Comprimento da consola em mm
- Curva de carga com comprimento do perfil em mm

### Valores característicos de carga da bucha para pendural US 5 K

| Carga de um dos lados |  |
|-----------------------|--|
| Ancoragem tipo        | Carga máxima [kN]<br>Largura da consola [mm]   |
| BZ3 10 x 90/0-30      | <TEXT><P>110</P></TEXT>, <TEXT><P>210</P></TEXT>, <TEXT><P>310</P></TEXT>, <TEXT><P>410</P></TEXT><br><TEXT><P>4,31</P></TEXT>, <TEXT><P>3,18</P></TEXT>, <TEXT><P>2,51</P></TEXT>, <TEXT><P>2,06</P></TEXT> |
| BZ3 12 x 110/0-35     | <TEXT><P>5,82</P></TEXT>, <TEXT><P>4,29</P></TEXT>, <TEXT><P>3,39</P></TEXT>, <TEXT><P>2,77</P></TEXT>   |

Carga máx. F total = peso dos cabos + caminho de cabos + consola + pendural.

Os valores da tabela para carga bilateral têm em consideração a distância dos eixos  $a_i = 10\text{cm}$ .

Os valores fornecidos baseiam-se em betão fissurado da classe de resistência C20/25. As condições de montagem da certificação ETA (ancoragens) devem ser tidas em consideração!