

Ficha técnica

Pendural US 5 A2

Ref.: 6341398



Pendural U com cabeça soldada.

Para a fixação em tetos de betão horizontais e em vigas de aço. Com larguras de consola superiores a 400 mm ou na montagem de consolas na extremidade de suportes suspensos, é recomendável a utilização do distanciador tipo DSK 45.



A2 Aço inoxidável, livre de ferrugem

2B brilhante, pós-tratamento

Dados originais

| | |
|--|--|
| Ref.: | 6341398 |
| Tipo | US 5 K 120 A2 |
| Designação 1 | Pendural |
| Designação 2 | com cabeça soldada |
| Fabricante | OBO |
| Dimensão | 50x50x1200 |
| Cor | aço inoxidável |
| Material | Aço inoxidável, livre de ferrugem 1.4301 |
| Superfície | brilhante, pós-tratamento |
| Norma de superfície | |
| Menor unidade de venda | 1 |
| Unidade de quantidade | Unidade |
| Peso | 360 kg |
| Unidade de peso | kg/100 un. |
| Pegada de CO2 (GWP) do berço ao portão | 18,227 kg CO2e / 1 Peça |

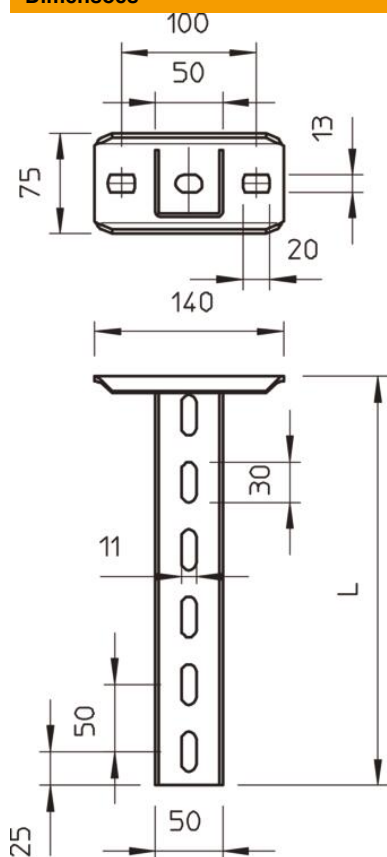
Ficha técnica

Pendural US 5 A2

Ref.: 6341398



Dimensões



| | |
|-------------|----------|
| Comprimento | 1 200 mm |
| Largura | 50 mm |
| Altura | 50 mm |

Dados técnicos

| | |
|----------------------------|----------|
| Versão | Perfil U |
| Comprimento da consola 200 | 4 kN |
| Comprimento da consola 400 | 2,2 kN |
| Comprimento da consola 600 | 1,7 kN |
| Funktionsgaranti | não |
| Espessura do material | 2,5 mm |
| Carga máxima de tração | 10 kN |

Cargas



Diagrama de cargas do pendural U do tipo US 5 K VA

- 1** Deflexão da extremidade do pendural com a carga máxima admissível das consolas
 - 2** Carga permitida da consola em kN, sem carga suportada pelo utilizador
 - 3** Comprimento da consola em mm
- Curva de carga com comprimento do perfil em mm

Valores característicos de carga da bucha para pendural US 5 K

| Carga de um dos lados | |
|-----------------------|--|
| Ancoragem tipo | Carga máxima [kN] Largura da consola [mm] |
| BZ3 10 x 90/0-30 | <TEXT><P>110</P></TEXT>, <TEXT><P>210</P></TEXT>, <TEXT><P>310</P></TEXT>, <TEXT><P>410</P></TEXT> <TEXT><P>4,31</P></TEXT>, <TEXT><P>3,18</P></TEXT>, <TEXT><P>2,51</P></TEXT>, <TEXT><P>2,06</P></TEXT> |
| BZ3 12 x 110/0-35 | <TEXT><P>5,82</P></TEXT>, <TEXT><P>4,29</P></TEXT>, <TEXT><P>3,39</P></TEXT>, <TEXT><P>2,77</P></TEXT> |

Carga máx. F total = peso dos cabos + caminho de cabos + consola + pendural.

Os valores da tabela para carga bilateral têm em consideração a distância dos eixos $a_i = 10\text{cm}$.

Os valores fornecidos baseiam-se em betão fissurado da classe de resistência C20/25. As condições de montagem da certificação ETA (ancoragens) devem ser tidas em consideração!