

# Ficha técnica

## Pendural US 5 FT

Ref.: 6341578



Pendural U nas dimensões 50 x 50 mm com cabeça soldada.  
Para a fixação em tetos de betão horizontais e em vigas de aço. Com larguras de consola superiores a 400 mm ou na montagem de consolas na extremidade de suportes suspensos, é recomendável a utilização do distanciador tipo DSK 45.



**St** Aço

**FT** Galvanizado por imersão a quente após maquinação

### Dados originais

Ref.:	6341578
Tipo	US 5 K 60 FT
Designação 1	Pendural
Designação 2	com cabeça soldada
Fabricante	OBO
Dimensão	50x50x600
Cor	zinco
Material	Aço
Superfície	Galvanizado por imersão a quente após maquinação
Norma de superfície	DIN EN ISO 1461
Menor unidade de venda	1
Unidade de quantidade	Unidade
Peso	185 kg
Unidade de peso	kg/100 un.
Pegada de CO2 (GWP) do berço ao portão	4,3086 kg CO2e / 1 Peça

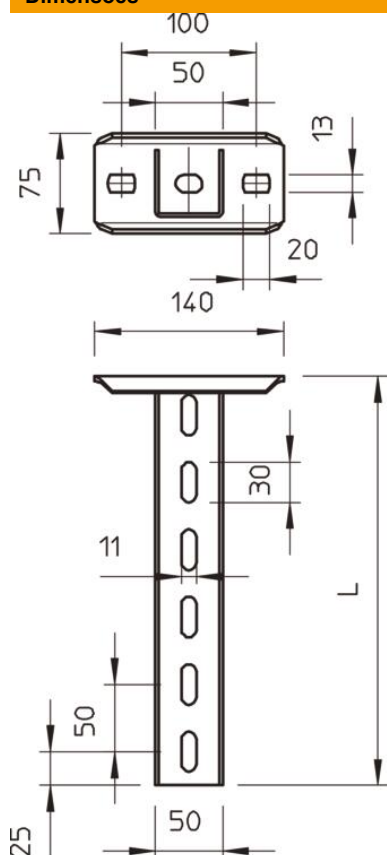
# Ficha técnica

## Pendural US 5 FT

Ref.: 6341578



### Dimensões



Comprimento	600 mm
Largura	50 mm
Altura	50 mm
Medida L	600 mm

### Dados técnicos

Versão	Perfil U
Comprimento da consola 200	5,75 kN
Comprimento da consola 400	3,1 kN
Comprimento da consola 600	2,2 kN
Funktionsgaranti	sim
Espessura do material	2,5 mm
Carga máxima de tração	10 kN
Com engrenagem	não

### Cargas



#### Diagrama de cargas do pendural U do tipo US 5 K

- 1** Deflexão da extremidade do pendural com a carga máxima admissível das consolas
  - 2** Carga permitida da consola em kN, sem carga suportada pelo utilizador
  - 3** Comprimento da consola em mm
- Curva de carga com comprimento do perfil em mm

### Valores característicos de carga da bucha para pendural US 5 K

Carga da consola unilateral	
	Carga máx. F tot. em kN
	Comprimento da consola em mm
F kN	<P>100</P>, <P>200</P>, <P>300</P>, <P>400</P>
4,3	<P>3,06</P>, <P>2,31</P>, <P>1,85</P>, <P>1,53</P>
7,6	<P>4,90</P>, <P>4,10</P>, <P>3,24</P>, <P>2,66</P>

Carga máx. F total = peso dos cabos + caminho de cabos + consola + pendural.

Os valores da tabela para carga bilateral têm em consideração a distância dos eixos ai = 10cm.

Os valores fornecidos baseiam-se em betão fissurado da classe de resistência C20/25. As condições de montagem da certificação ETA (ancoragens) devem ser tidas em consideração!