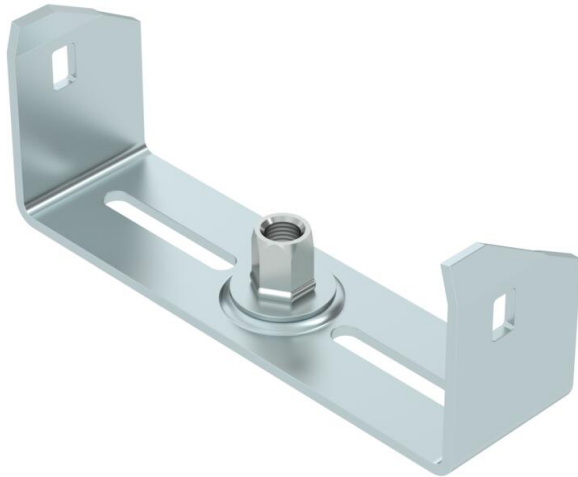


Ficha técnica

Suspensão central para caminhos de cabos em chapa, altura lateral 60 FS

Ref.: 6358709



Suspensão central para caminhos de cabos em chapa com aba revirada e uma altura lateral de 60 mm.

A suspensão central dispõe de uma manga roscada rotativa M10 Ao atribuir a carga, certificar-se de que está distribuída uniformemente (evitar a atribuição unilateral).

As larguras de 100, 150 e 200 mm têm bases perfuradas adicionais para poder aparafusar a suspensão central à base da esteira quando usado para manutenção de funções de acordo com a DIN 4102 Parte 12.



St Aço

FS galvanizado pelo método Sendzimir

Dados originais

Ref.:	6358709
Tipo	MAH 60 150 FS
Designação 1	Suspensão central
Designação 2	para caminho de cabos em chapa
Fabricante	OBO
Dimensão	B150mm
Cor	zinco
Material	Aço
Superfície	galvanizado pelo método Sendzimir
Norma de superfície	DIN EN 10346
Menor unidade de venda	1
Unidade de quantidade	Unidade
Peso	23 kg
Unidade de peso	kg/100 un.
Pegada de CO2 (GWP) do berço ao portão	0,6419 kg CO2e / 1 Peça

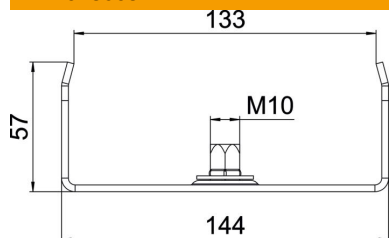
Ficha técnica

Suspensão central para caminhos de cabos em chapa, altura lateral 60 FS

Ref.:: 6358709



Dimensões



Comprimento	40 mm
Largura	150 mm
Largura	8 in
Altura	57 mm
Medida B	144 mm
Medida b	133 mm

Dados técnicos

Versão	engatado
F em kN	0,5 kN
Funktionsgaranti	sim
para largura máx.	150 mm
para largura mín.	150
Adequado para varão roscado métrico	10
Apropriada para caminho de cabos em varão	não
Apropriada para caminho de cabos tipo escada	não
Apropriada para caminho de cabos em chapa	sim
Apropriado para largura de caminho de cabos/escada	150 mm
Diâmetro do furo	10,5 mm
Regulável	não