

# Ficha técnica

## Suspensão central para caminhos de cabos em chapa, altura lateral 60 FT

Ref.: 6358752



Suspensão central para caminhos de cabos em chapa com aba revirada e uma altura lateral de 60 mm.

A suspensão central dispõe de uma manga roscada rotativa M10 Ao atribuir a carga, certificar-se de que está distribuída uniformemente (evitar a atribuição unilateral).

As larguras de 100, 150 e 200 mm têm bases perfuradas adicionais para poder aparafusar a suspensão central à base da esteira quando usado para manutenção de funções de acordo com a DIN 4102 Parte 12.



**St** Aço

**FT** Galvanizado por imersão a quente após maquinação

### Dados originais

Ref.:	6358752
Tipo	MAH 60 100 FT
Designação 1	Suspensão central
Designação 2	para caminho de cabos em chapa
Fabricante	OBO
Dimensão	B100mm
Cor	zinco
Material	Aço
Superfície	Galvanizado por imersão a quente após maquinação
Norma de superfície	DIN EN ISO 1461
Menor unidade de venda	1
Unidade de quantidade	Unidade
Peso	18,5 kg
Unidade de peso	kg/100 un.
Pegada de CO2 (GWP) do berço ao portão	0,5463 kg CO2e / 1 Peça

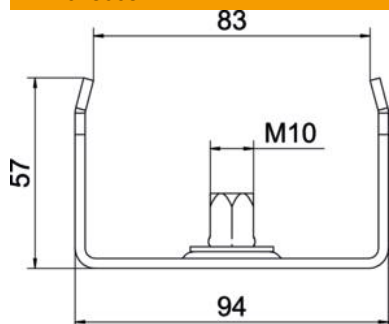
# Ficha técnica

Suspensão central para caminhos de cabos em chapa, altura lateral 60 FT

Ref.:: 6358752



## Dimensões



Comprimento	40 mm
Largura	100 mm
Largura	4 in
Altura	57 mm
Medida B	94 mm
Medida b	83 mm
Medida B1	83 mm

## Dados técnicos

Versão	engatado
F em kN	1,3 kN
Funktionsgaranti	não
para largura máx.	100 mm
para largura mín.	100
Adequado para varão roscado métrico	10
Apropriado para largura de caminho de cabos/escada	100 mm
Diâmetro do furo	10,5 mm
Regulável	não