

Ficha técnica

Consola para parede e teto TP FS

Ref.: 6363814



Consola para parede e teto TP para a fixação universal de estruturas. Importante! Se a consola for fixada directamente na parede ou no tecto, por motivos de estabilidade, é sempre montada uma peça intercalar DS 4.



St Aço

FS galvanizado pelo método Sendzimir

Dados originais

Ref.:	6363814
Tipo	TPD 245 FS
Designação 1	Consola para parede e teto
Designação 2	Perfil TP
Fabricante	OBO
Dimensão	B245mm
Cor	zinco
Material	Aço
Superfície	galvanizado pelo método Sendzimir
Norma de superfície	DIN EN 10346
Menor unidade de venda	1
Unidade de quantidade	Unidade
Peso	66 kg
Unidade de peso	kg/100 un.
Pegada de CO2 (GWP) do berço ao portão	1,5397 kg CO2e / 1 Peça

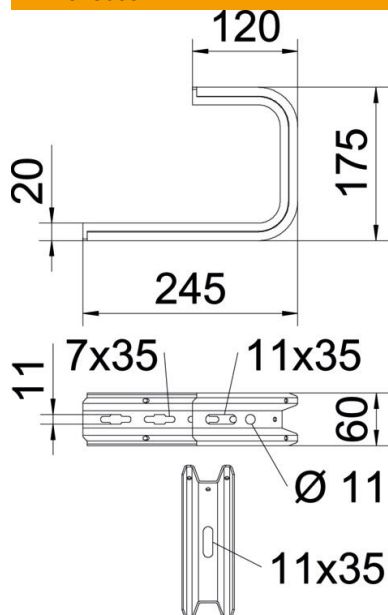
Ficha técnica

Consola para parede e teto TP FS

Ref.:: 6363814



Dimensões



Comprimento	245 mm
Largura	245 mm
Altura	60 mm
Medida B	245 mm
Medida H	175 mm

Dados técnicos

Versão	Consola de teto (formato C)
F em kN tecto	0,8 kN
F em kN parede	0,87 kN
Funktionsgaranti	não
para largura máx.	200 mm
para largura mín.	200
Apropriada para caminho de cabos em varão	sim
Apropriada para caminho de cabos tipo escada	sim
Apropriada para caminho de cabos em chapa	sim
Apropriado para largura de caminho de cabos/escada	200 mm
Regulável	não

Cargas



Diagrama de cargas da consola de teto TPD

- 1 Deflexão da ponta da consola com a carga máxima admissível da consola
- 2 Carga permitida da consola em kN, sem carga suportada pelo utilizador
- Curva de carga com comprimento da consola em mm

Valores característicos de carga da bucha para consola de parede e teto TPD



Fixação de parede	Carga máxima [kN]
	Comprimento da consola [mm]
Ancoragem tipo	<P>145</P>, <P>245</P>, <P>345</P>, <P>445</P>, <P>545</P>
BZ3 8 x 95/0-40	<P>0,56</P>, <P>0,53</P>, <P>0,50</P>, <P>0,47</P>, <P>0,44</P>
BZ3 10 x 90/0-30	<P>1,03</P>, <P>0,96</P>, <P>0,68</P>, <P>0,54</P>, <P>0,35</P>

Carga máx. F. tot. = peso dos cabos + caminho de cabos + consola. Os valores da capacidade de carga incrementam-se no caso de aplicação em betão. Os valores fornecidos baseiam-se em betão da classe de resistência C20/25.