

Ficha técnica

Consola/Pendural TP FS

Ref.: 6364209



Perfil TP com comprimento de 145 - 645 mm, para utilização como perfil - cargas ligeiras em tectos de betão horizontais. Até um comprimento de 345 mm, o perfil também é utilizado como consola para parede e para pendural. Se o perfil for fixado no tecto ou se for aparafusado para reforço superior, por motivos de estabilidade, deve ser sempre utilizado o acessório de aperto do tipo DS 4.



St Aço

FS galvanizado pelo método Sendzimir

Dados originais

Ref.:	6364209
Tipo	TPSA 245 FS
Designação 1	Consola/Pendural TP
Designação 2	Usar como pendural e consola
Fabricante	OBO
Dimensão	B245mm
Cor	zinco
Material	Aço
Superfície	galvanizado pelo método Sendzimir
Norma de superfície	DIN EN 10346
Menor unidade de venda	1
Unidade de quantidade	Unidade
Peso	46 kg
Unidade de peso	kg/100 un.
Pegada de CO2 (GWP) do berço ao portão	1,0808 kg CO2e / 1 Peça

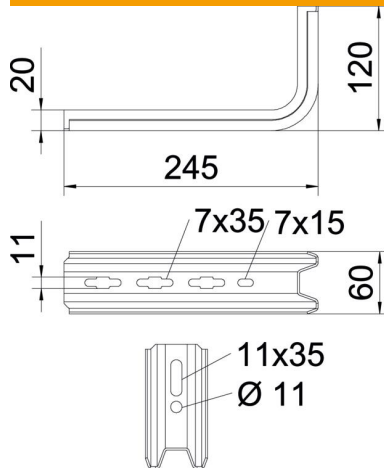
Ficha técnica

Consola/Pendural TP FS

Ref.: 6364209



Dimensões



Comprimento	245 mm
Largura	60 mm
Altura	120 mm
Medida B	60 mm
Medida H	120 mm
Medida L	245 mm

Dados técnicos

Versão	Consola para parede e suporte
F em kN	0,9 kN
Funktionsgaranti	não
para largura máx.	200 mm
para largura mín.	200
Aço inoxidável, decapado	não

Cargas

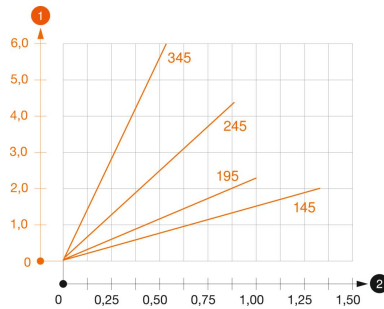


Diagrama de cargas da consola TPSA

- 1 Deflexão da ponta da consola com a carga máxima admissível da consola
 - 2 Carga permitida da consola em kN, sem carga suportada pelo utilizador
- Curva de carga com comprimento da consola em mm

Valores característicos de carga da bucha para consola TP

Fixação de parede	Carga máxima [kN]
Ancoragem tipo	Largura da consola [mm]
BZ3 10 x 90/0-30	<TEXT><P>145</P></TEXT>, <TEXT><P>195</P></TEXT>, <TEXT><P>245</P></TEXT>, <TEXT><P>345</P></TEXT>
	<TEXT><P>1,00</P></TEXT>, <TEXT><P>0,93</P></TEXT>, <TEXT><P>0,60</P></TEXT>, <TEXT><P>0,55</P></TEXT>

Max. Belastung Fges. = Kabelgewicht + Kabelrinne + Ausleger. Die angegebenen Werte basieren auf ungerissenem Beton der Festigkeitsklasse C20/25. Die Einbaubedingungen der DIBt-Zulassung (Dübel) sind zu beachten!