

# Ficha técnica

## Pendural TP FS

Ref.: 6364322



Suporte TP para a fixação em tetos de betão horizontais.  
Se o perfil for fixo no teto ou se for aparafusado para reforço superior, por motivos de estabilidade, deve ser sempre utilizado o distanciador do tipo DS 4 .

Importante: utilizar como consola apenas até 345 mm de comprimento.



**St** Aço

**FS** galvanizado pelo método Sendzimir

### Dados originais

Ref.:	6364322
Tipo	TPS 445 FS
Designação 1	Consola/Pendural TP
Fabricante	OBO
Dimensão	L445mm
Cor	zinco
Material	Aço
Superfície	galvanizado pelo método Sendzimir
Norma de superfície	DIN EN 10346
Menor unidade de venda	1
Unidade de quantidade	Unidade
Peso	73 kg
Unidade de peso	kg/100 un.
Pegada de CO2 (GWP) do berço ao portão	1,7223 kg CO2e / 1 Peça

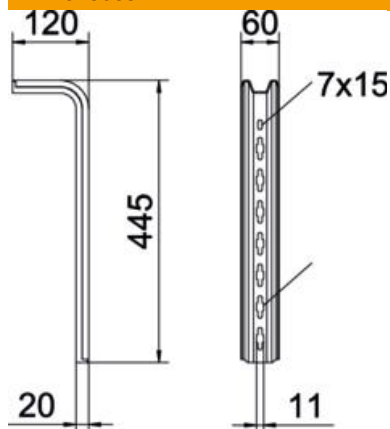
# Ficha técnica

## Pendural TP FS

Ref.: 6364322



### Dimensões

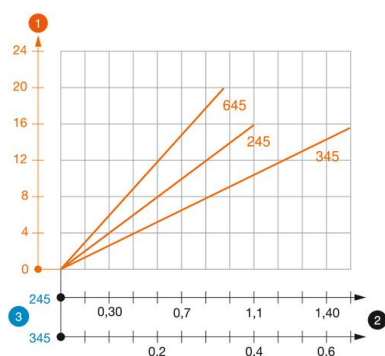


Comprimento	445 mm
Largura	60 mm
Altura	120 mm
Medida H	120 mm
Medida L	445 mm

### Dados técnicos

Versão	Perfil S
Funktionsgaranti	não

### Cargas



### Diagrama de cargas do suporte TP do tipo TPS

- 1 Deflexão da extremidade do pendural com a carga máxima admissível das consolas
  - 2 Carga permitida da consola em kN, sem carga suportada pelo utilizador
  - 3 Comprimento da consola em mm
- Curva de carga com comprimento do perfil em mm

### Valores característicos de carga da bucha para pendural TP

Carga de um dos lados

Ancoragem tipo	Carga máxima [kN]
BZ3 8 x 75/0-20	1,45, 245, 345
BZ3 10 x 90/0-30	1,48, 0,93, 0,68

Carga máx. F. tot. = peso dos cabos + caminho de cabos + consola + pendural. Os valores da tabela para carga bilateral têm em consideração a distância existente entre os eixos  $a_i = 17$  cm. Os dados da capacidade de carga multiplicam-se no caso de aplicação em betão armado. Os valores indicados baseiam-se no betão da classe de resistência C20/25. Devem ser respeitadas as condições de construção da certificação DIBt (buchas)!