

Ficha técnica

Consola para parede e de pendural TP FT

Ref.:: 6364675



Consola TP para fixação em tetos de betão horizontais e em paredes.
Se o perfil for fixado no teto ou se for aparafusado para reforço superior, por motivos de estabilidade, deve ser sempre utilizado o distanciador do tipo DS4.



St Aço

FT Galvanizado por imersão a quente após maquinação

Dados originais

Ref.:	6364675
Tipo	TPSA 345 FT
Designação 1	Consola/Pendural TP
Designação 2	Usar como pendural e consola
Fabricante	OBO
Dimensão	B345mm
Cor	zinco
Material	Aço
Superfície	Galvanizado por imersão a quente após maquinação
Norma de superfície	DIN EN ISO 1461
Menor unidade de venda	1
Unidade de quantidade	Unidade
Peso	62 kg
Unidade de peso	kg/100 un.
Pegada de CO2 (GWP) do berço ao portão	1,3365 kg CO2e / 1 Peça

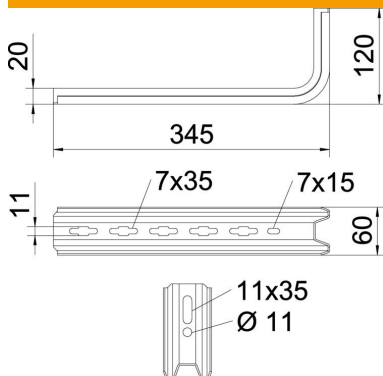
Ficha técnica

Consola para parede e de pendural TP FT



Ref.: 6364675

Dimensões



Comprimento	345 mm
Largura	60 mm
Altura	120 mm
Medida B	60 mm
Medida H	120 mm
Medida L	345 mm

Dados técnicos

Versão	Consola para parede e suporte
F em kN	0,55 kN
Funktionsgaranti	não
para largura máx.	300 mm
para largura mín.	300
Aço inoxidável, decapado	não

Valores característicos de carga da bucha para consola TP

Suporte mural	
Carga máxima [kN]	
Largura da consola [mm]	
Ancoragem tipo	<TEXT><P>145</P></TEXT>, <TEXT><P>195</P></TEXT>, <TEXT><P>245</P></TEXT>, <TEXT><P>345</P></TEXT>
BZ3 10 x 90/0-30	<TEXT><P>1,00</P></TEXT>, <TEXT><P>0,93</P></TEXT>, <TEXT><P>0,60</P></TEXT>, <TEXT><P>0,68</P></TEXT>
BZ-U 10-30-50/110	<TEXT><P>1,5</P></TEXT>, <TEXT><P>1</P></TEXT>, <TEXT><P>0,9</P></TEXT>, <TEXT><P>0,55</P></TEXT>

Os valores fornecidos baseiam-se em betão fissurado da classe de resistência C20/25. A capacidade de carga da consola (diagrama) e as condições de montagem da certificação ETA (ancoragens) devem ser tidas em consideração!