

Ficha técnica

Pendural A2

Ref.: 6364848



Suporte TP para a fixação em tectos de betão horizontais.
Se o perfil for fixo no teto ou se for aparafusado para reforço superior, por motivos de estabilidade, deve ser sempre utilizado o distanciador do tipo DS 4 .

Importante: utilizar como consola apenas até 345 mm de comprimento.



A2 Aço inoxidável, livre de ferrugem

2B brilhante, pós-tratamento

Dados originais

Ref.:	6364848
Tipo	TPS 445 A2
Designação 1	Consola/Pendural TP
Fabricante	OBO
Dimensão	L445mm
Cor	aço inoxidável
Material	Aço inoxidável, livre de ferrugem 1.4301
Superfície	brilhante, pós-tratamento
Norma de superfície	
Menor unidade de venda	1
Unidade de quantidade	Unidade
Peso	72 kg
Unidade de peso	kg/100 un.
Pegada de CO2 (GWP) do berço ao portão	3,6238 kg CO2e / 1 Peça

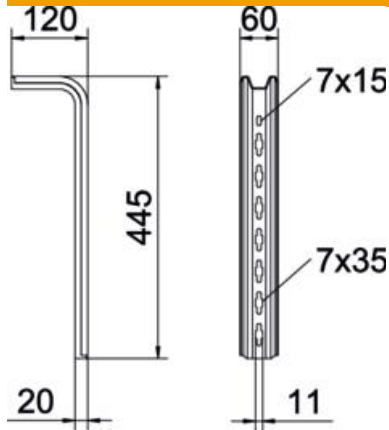
Ficha técnica

Pendural A2

Ref.: 6364848



Dimensões



Comprimento	445 mm
Largura	60 mm
Altura	120 mm
Medida L	445 mm

Dados técnicos

Versão	Perfil S
Funktionsgaranti	não

Cargas

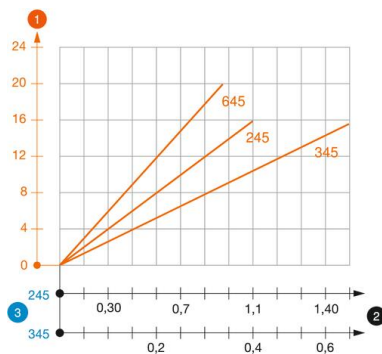


Diagrama de cargas do suporte TP do tipo TPS

- 1 Deflexão da extremidade do pendural com a carga máxima admissível das consolas
 - 2 Carga permitida da consola em kN, sem carga suportada pelo utilizador
 - 3 Comprimento da consola em mm
- Curva de carga com comprimento do perfil em mm

Valores característicos de carga da bucha para pendural TP

Carga de um dos lados

	Carga máxima [kN]
Ancoragem tipo	Largura da consola [mm]
BZ3 8 x 75/0-20	<TEXT><P>145</P></TEXT>, <TEXT><P>245</P></TEXT>, <TEXT><P>345</P></TEXT>
BZ3 10 x 90/0-30	<TEXT><P>1,48</P></TEXT>, <TEXT><P>0,93</P></TEXT>, <TEXT><P>0,68</P></TEXT>
	<TEXT><P>1,48</P></TEXT>, <TEXT><P>0,93</P></TEXT>, <TEXT><P>0,68</P></TEXT>

Carga máx. F. tot. = peso dos cabos + caminho de cabos + consola + pendural. Os valores da tabela para carga bilateral têm em consideração a distância existente entre os eixos $a_i = 17$ cm. Os dados da capacidade de carga multiplicam-se no caso de aplicação em betão armado. Os valores indicados baseiam-se no betão da classe de resistência C20/25. Devem ser respeitadas as condições de construção da certificação DIBt (buchas)!