

Ficha técnica

Consola/Pendural TP A2

Ref.:: 6364871



Suporte TP / consola para fixação em tetos de betão horizontais e em paredes
Se o perfil for fixo no teto ou se for aparafusado para reforço superior, por motivos de estabilidade, deve ser sempre utilizado o distanciador do tipo DS 4 .



A2 Aço inoxidável, livre de ferrugem

2B brilhante, pós-tratamento

Dados originais

Ref.:	6364871
Tipo	TPSA 145 A2
Designação 1	Consola/Pendural TP
Designação 2	Usar como pendural e consola
Fabricante	OBO
Dimensão	B145mm
Cor	aço inoxidável
Material	Aço inoxidável, livre de ferrugem 1.4301
Superfície	brilhante, pós-tratamento
Norma de superfície	
Menor unidade de venda	1
Unidade de quantidade	Unidade
Peso	32 kg
Unidade de peso	kg/100 un.
Pegada de CO2 (GWP) do berço ao portão	1,6117 kg CO2e / 1 Peça

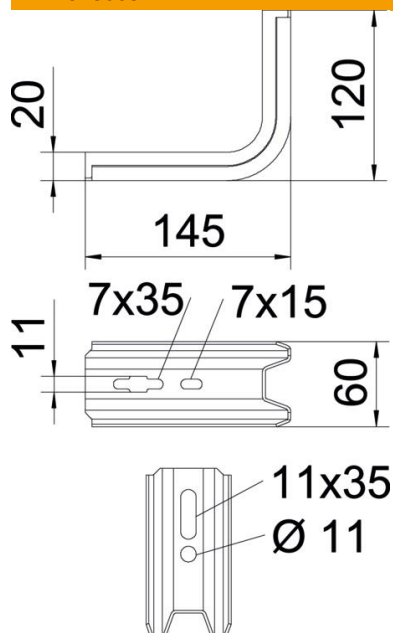
Ficha técnica

Consola/Pendural TP A2

Ref.: 6364871



Dimensões



Comprimento	145 mm
Largura	60 mm
Altura	120 mm
Medida B	60 mm
Medida H	120 mm
Medida L	145 mm

Dados técnicos

Versão	Consola para parede e suporte
F em kN	1,5 kN
Funktionsgaranti	não
para largura máx.	100 mm
para largura mín.	100
Aço inoxidável, decapado	não

Cargas

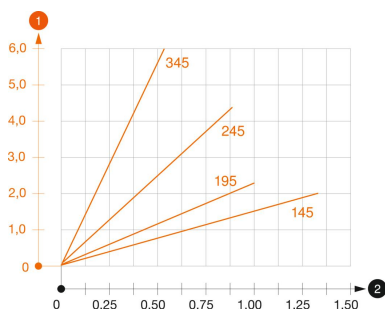


Diagrama de cargas da consola TPSA

- 1 Deflexão da ponta da consola com a carga máxima admissível da consola
 - 2 Carga permitida da consola em kN, sem carga suportada pelo utilizador
- Curva de carga com comprimento da consola em mm

Valores característicos de carga da bucha para consola TP

Suporte mural	Carga máxima [kN] Largura da consola [mm]
Bucha tipo	<TEXT><P>145</P></TEXT>, <TEXT><P>195</P></TEXT>, <TEXT><P>245</P></TEXT>, <TEXT><P>345</P></TEXT>
BZ-U 8-30/95	<TEXT><P>1</P></TEXT>, <TEXT><P>0,8</P></TEXT>, <TEXT><P>0,7</P></TEXT>, <TEXT><P>0,5</P></TEXT>
BZ-U 10-30/110	<TEXT><P>1,5</P></TEXT>, <TEXT><P>1</P></TEXT>, <TEXT><P>0,9</P></TEXT>, <TEXT><P>0.55</P></TEXT>

Carga máx. F tot. = peso dos cabos + caminho de cabos + consola. Os dados da capacidade de carga multiplicam-se no caso de aplicação em betão armado. Os valores indicados baseiam-se no betão da classe de resistência C20/25. Devem ser respeitadas as condições de construção da certificação DIBt (buchas)!