

Ficha técnica

Consola/Pendural TP A2

Ref.: 6364876



Suporte TP / consola para fixação em tetos de betão horizontais e em paredes. Se o perfil for fixo no teto ou se for aparafusado para reforço superior, por motivos de estabilidade, deve ser sempre utilizado o distanciador do tipo DS 4.



- A2** Aço inoxidável, livre de ferrugem
- 2B** brilhante, pós-tratamento

Dados originais

| | |
|--|--|
| Ref.: | 6364876 |
| Tipo | TPSA 245 A2 |
| Designação 1 | Consola/Pendural TP |
| Designação 2 | Usar como pendural e consola |
| Fabricante | OBO |
| Dimensão | 245x60x120 |
| Cor | aço inoxidável |
| Material | Aço inoxidável, livre de ferrugem 1.4301 |
| Superfície | brilhante, pós-tratamento |
| Norma de superfície | |
| Menor unidade de venda | 1 |
| Unidade de quantidade | Unidade |
| Peso | 45 kg |
| Unidade de peso | kg/100 un. |
| Pegada de CO2 (GWP) do berço ao portão | 2,2624 kg CO2e / 1 Peça |

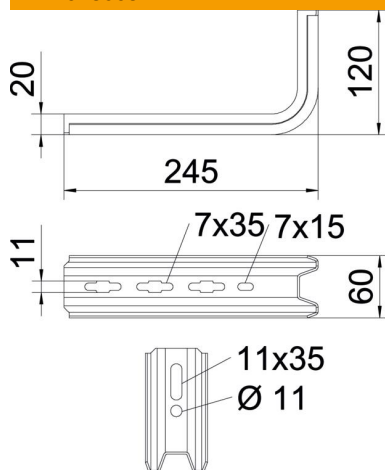
Ficha técnica

Consola/Pendural TP A2

Ref.:: 6364876



Dimensões



| | |
|-------------|--------|
| Comprimento | 245 mm |
| Largura | 60 mm |
| Altura | 120 mm |
| Medida B | 60 mm |
| Medida H | 120 mm |
| Medida L | 245 mm |

Dados técnicos

| | |
|--------------------------|-------------------------------|
| Versão | Consola para parede e suporte |
| F em kN | 0,9 kN |
| Funktionsgaranti | não |
| para largura máx. | 200 mm |
| para largura mín. | 200 |
| Aço inoxidável, decapado | não |

Cargas

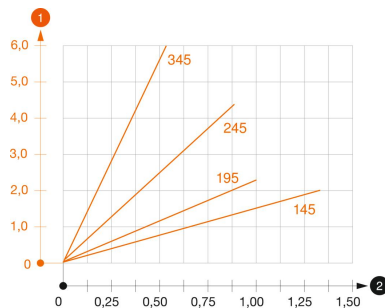


Diagrama de cargas da consola TPSA

- 1 Deflexão da ponta da consola com a carga máxima admissível da consola
 - 2 Carga permitida da consola em kN, sem carga suportada pelo utilizador
- Curva de carga com comprimento da consola em mm

Ficha técnica

Consola/Pendural TP A2

Ref.: 6364876



Valores característicos de carga da bucha para consola TP

| Suporte mural | Carga máxima [kN] |
|----------------|---|
| Bucha tipo | Largura da consola [mm] <P>145</P>, <P>195</P>, <P>245</P>, <P>345</P> |
| BZ-U 8-30/95 | <P>1</P>, <P>0,8</P>, <P>0,7</P>, <P>0,5</P> |
| BZ-U 10-30/110 | <P>1,5</P>, <P>1</P>, <P>0,9</P>, <P>0,55</P> |

Carga máx. F tot. = peso dos cabos + caminho de cabos + consola. Os dados da capacidade de carga multiplicam-se no caso de aplicação em betão armado. Os valores indicados baseiam-se no betão da classe de resistência C20/25. Devem ser respeitadas as condições de construção da certificação DIBt (buchas)!