

Ficha técnica

Consola para parede e teto TP FS

Ref.: 6365922



Consola para parede e teto TP com esquadros para a fixação, sem parafusos, de caminhos de cabos em varão eletrosoldado.
Se a consola for fixa diretamente na parede ou no teto, por motivos de estabilidade, deve ser sempre utilizado um distanciador do tipo DS 4 .

A altura lateral máxima dos caminhos de cabos é de 60 mm.



St Aço

FS galvanizado pelo método Sendzimir

Dados originais

Ref.:	6365922
Tipo	TPDG 245 FS
Designação 1	Consola para parede e teto
Designação 2	para caminho de cabos em varão
Fabricante	OBO
Dimensão	B245mm
Cor	zinco
Material	Aço
Superfície	galvanizado pelo método Sendzimir
Norma de superfície	DIN EN 10346
Menor unidade de venda	5
Unidade de quantidade	Unidade
Peso	67 kg
Unidade de peso	kg/100 un.
Pegada de CO2 (GWP) do berço ao portão	1,544 kg CO2e / 1 Peça

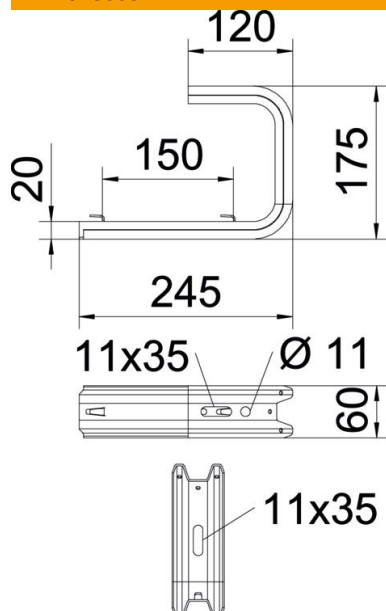
Ficha técnica

Consola para parede e teto TP FS

Ref.:: 6365922



Dimensões



Comprimento	175 mm
Largura	245 mm
Altura	60 mm
Medida B	245 mm
Medida L	150 mm

Dados técnicos

Versão	Consola de teto (formato C)
F em kN tecto	0,8 kN
F em kN parede	0,87 kN
Funktionsgaranti	não
para largura máx.	200 mm
para largura mín.	200
Apropriada para caminho de cabos em varão	sim
Apropriada para caminho de cabos tipo escada	não
Apropriada para caminho de cabos em chapa	não
Apropriado para largura de caminho de cabos/escada	200 mm

Cargas

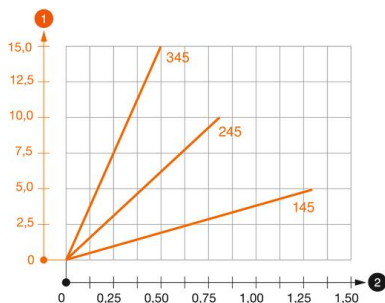


Diagrama de cargas da consola de tecto TPDG

- 1 Deflexão da ponta da consola com a carga máxima admissível da consola
- 2 Carga permitida da consola em kN, sem carga suportada pelo utilizador
- Curva de carga com comprimento da consola em mm

Valores característicos de carga da bucha para consola de parede e teto TPDG



Fixação de parede	Carga máxima [kN]
	Comprimento da consola [mm]
Ancoragem tipo	<P>145</P>, <P>245</P>, <P>345</P>, <P>445</P>, <P>545</P>
BZ3 8 x 95/0-40	<P>0,56</P>, <P>0,53</P>, <P>0,50</P>, <P>0,47</P>, <P>0,44</P>
BZ3 10 x 90/0-30	<P>1,03</P>, <P>0,96</P>, <P>0,68</P>, <P>0,54</P>, <P>0,35</P>

Carga máx. F. tot. = peso dos cabos + caminho de cabos + distanciador. Os dados da capacidade de carga multiplicam-se no caso de aplicação em betão armado. Os valores indicados baseiam-se no betão da classe de resistência C20/25.