

# Ficha técnica

## Consola para parede e teto TP FT

Ref.: 6365985



Consola para parede e teto TP com esquadros para a fixação, sem parafusos, de caminhos de cabos em varão eletrosoldado.  
Se a consola for fixa diretamente na parede ou no teto, por motivos de estabilidade, deve ser sempre utilizado um distanciador do tipo DS 4 .

A altura lateral máxima dos caminhos de cabos é de 60 mm.



**St** Aço

**FT** Galvanizado por imersão a quente após maquinação

### Dados originais

Ref.:	6365985
Tipo	TPDG 345 FT
Designação 1	Consola para parede e teto
Designação 2	para caminho de cabos em varão
Fabricante	OBO
Dimensão	B345mm
Cor	zinco
Material	Aço
Superfície	Galvanizado por imersão a quente após maquinação
Norma de superfície	DIN EN ISO 1461
Menor unidade de venda	5
Unidade de quantidade	Unidade
Peso	85 kg
Unidade de peso	kg/100 un.
Pegada de CO2 (GWP) do berço ao portão	1,7545 kg CO2e / 1 Peça

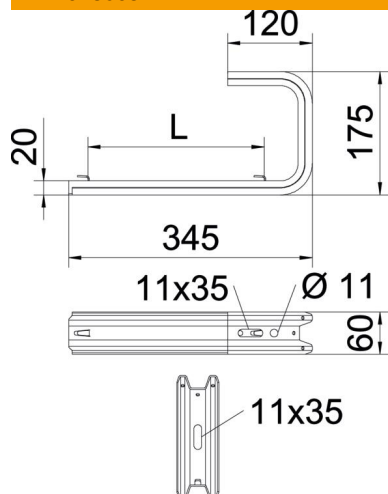
# Ficha técnica

## Consola para parede e teto TP FT

Ref.:: 6365985



### Dimensões

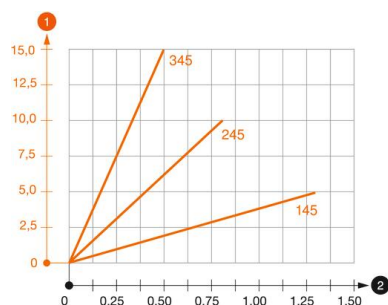


Comprimento	175 mm
Largura	345 mm
Altura	60 mm
Medida B	345 mm
Medida L	250 mm

### Dados técnicos

Versão	Consola de teto (formato C)
F em kN tecto	0,5 kN
F em kN parede	0,55 kN
Funktionsgaranti	não
para largura máx.	300 mm
para largura mín.	300
Apropriada para caminho de cabos em varão	sim
Apropriada para caminho de cabos tipo escada	não
Apropriada para caminho de cabos em chapa	não
Apropriado para largura de caminho de cabos/escada	300 mm

### Cargas



### Diagrama de cargas da consola de tecto TPDG

- 1 Deflexão da ponta da consola com a carga máxima admissível da consola
  - 2 Carga permitida da consola em kN, sem carga suportada pelo utilizador
- Curva de carga com comprimento da consola em mm

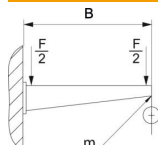
# Ficha técnica

## Consola para parede e teto TP FT

Ref.: 6365985



### Valores característicos de carga da bucha para consola de parede e teto TPDG

	Fixação de parede	Carga máxima [kN]
	Ancoragem tipo	Comprimento da consola [mm]
	BZ3 8 x 95/0-40	<P>145</P>, <P>245</P>, <P>345</P>, <P>445</P>, <P>545</P>
	BZ3 10 x 90/0-30	<P>0,56</P>, <P>0,53</P>, <P>0,50</P>, <P>0,47</P>, <P>0,44</P>
		<P>1,03</P>, <P>0,96</P>, <P>0,68</P>, <P>0,54</P>, <P>0,35</P>

Carga máx. F. tot. = peso dos cabos + caminho de cabos + distanciador. Os dados da capacidade de carga multiplicam-se no caso de aplicação em betão armado. Os valores indicados baseiam-se no betão da classe de resistência C20/25.