

Ficha técnica

Consola/Pendural TP FS

Ref.: 6366031



Consola TP com patilhas de aperto para a fixação de caminhos de cabos em varão sem parafuso.

Se a consola for fixa diretamente na parede ou se os perfis forem aparafusados um contra o outro, por motivos de estabilidade, deve ser sempre montado o distanciador do tipo DS 4.

Na consola TP podem ser fixos, sem parafusos, caminhos de cabos em varão com uma largura de 50 x 100 mm, por ex. do tipo GRL, GR e GRM.



St Aço

FS galvanizado pelo método Sendzimir

Dados originais

Ref.:	6366031
Tipo	TPSAG 245 FS
Designação 1	Consola TP
Designação 2	para caminho de cabos em varão
Fabricante	OBO
Dimensão	B245mm
Cor	zinco
Material	Aço
Superfície	galvanizado pelo método Sendzimir
Norma de superfície	DIN EN 10346
Menor unidade de venda	1
Unidade de quantidade	Unidade
Peso	48 kg
Unidade de peso	kg/100 un.
Pegada de CO2 (GWP) do berço ao portão	1,0765 kg CO2e / 1 Peça

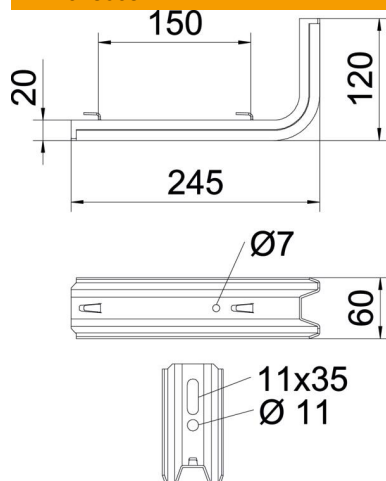
Ficha técnica

Consola/Pendural TP FS

Ref.:: 6366031



Dimensões



Comprimento	245 mm
Largura	60 mm
Altura	120 mm
Medida B	60 mm
Medida H	120 mm
Medida L	245 mm
Dimension W	150 mm

Dados técnicos

Versão	Consola para parede e suporte
F em kN	0,9 kN
Funktionsgaranti	não
para largura máx.	200 mm
para largura mín.	200
Aço inoxidável, decapado	não

Cargas

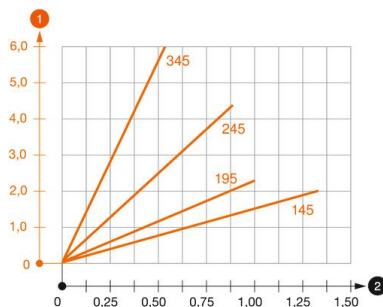


Diagrama de cargas da consola TPSAG de encaixe rápido

- 1 Deflexão da ponta da consola com a carga máxima admissível da consola
- 2 Carga permitida da consola em kN, sem carga suportada pelo utilizador
- 2 Distância entre apoios em m

Ficha técnica

Consola/Pendural TP FS

Ref.: 6366031



Valores característicos de carga da bucha para consola TP

Fixação de parede	Carga máxima [kN]
	Largura da consola [mm]
Ancoragem tipo	<TEXT><P>145</P></TEXT>, <TEXT><P>195</P></TEXT>, <TEXT><P>245</P></TEXT>, <TEXT><P>345</P></TEXT>
BZ3 10 x 90/0-30	<TEXT><P>1,00</P></TEXT>, <TEXT><P>0,93</P></TEXT>, <TEXT><P>0,60</P></TEXT>, <TEXT><P>0,55</P></TEXT>

Os valores fornecidos baseiam-se em betão fissurado da classe de resistência C20/25. A capacidade de carga da consola (diagrama) e as condições de montagem da certificação ETA (ancoragens) devem ser tidas em consideração!