

Ficha técnica

Consola/Pendural TP A2

Ref.:: 6366148



Consola TP com patilhas de aperto para a fixação, sem parafusos, de caminhos de cabos em varão.

Se a consola for fixa diretamente na parede ou se os perfis forem aparafusados um contra o outro, por motivos de estabilidade, deve ser sempre montado o distanciador do tipo DS 4.

Na consola TP podem ser fixos, sem parafusos, caminhos de cabos em varão com uma largura de 50 x 100 mm, por ex. do tipo GRL, GR e GRM.



A2 Aço inoxidável, livre de ferrugem

2B brilhante, pós-tratamento

Dados originais

Ref.:	6366148
Tipo	TPSAG 245 A2
Designação 1	Consola TP
Designação 2	para caminho de cabos em varão
Fabricante	OBO
Dimensão	B245mm
Cor	aço inoxidável
Material	Aço inoxidável, livre de ferrugem 1.4301
Superfície	brilhante, pós-tratamento
Norma de superfície	
Menor unidade de venda	1
Unidade de quantidade	Unidade
Peso	47 kg
Unidade de peso	kg/100 un.
Pegada de CO2 (GWP) do berço ao portão	2,2619 kg CO2e / 1 Peça

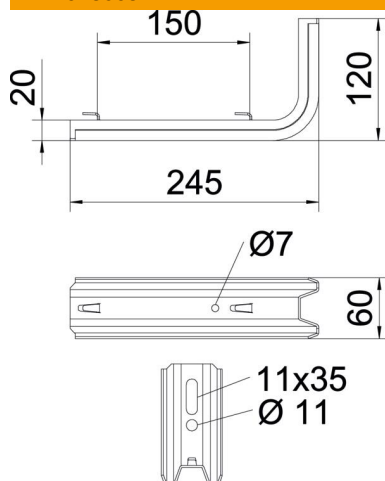
Ficha técnica

Consola/Pendural TP A2

Ref.:: 6366148



Dimensões



Comprimento	245 mm
Largura	60 mm
Altura	120 mm
Medida B	60 mm
Medida H	120 mm
Medida L	245 mm
Dimension W	150 mm

Dados técnicos

F em kN	0,9 kN
Funktionsgaranti para largura máx.	não
para largura mín.	200
Aço inoxidável, decapado	não

Cargas

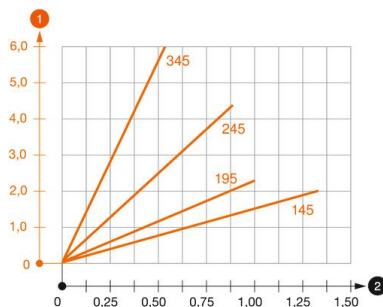


Diagrama de cargas da consola TPSAG de encaixe rápido

- 1 Deflexão da ponta da consola com a carga máxima admissível da consola
- 2 Carga permitida da consola em kN, sem carga suportada pelo utilizador
- 2 Distância entre apoios em m

Valores característicos de carga da bucha para consola TP

Carga da consola unilateral

F kN	Carga máx. F tot. em kN
2,4	Comprimento da consola em mm
4,3	<TEXT><P>145</P></TEXT>, <TEXT><P>245</P></TEXT>, <TEXT><P>345</P></TEXT>
	<TEXT><P>1,50</P></TEXT>, <TEXT><P>0,90</P></TEXT>, <TEXT><P>0,55</P></TEXT>
	<TEXT><P>1,50</P></TEXT>, <TEXT><P>1,20</P></TEXT>, <TEXT><P>0,80</P></TEXT>

Carga máx. F. tot. = peso dos cabos + caminho de cabos + distanciador. Os dados da capacidade de carga multiplicam-se no caso de aplicação em betão armado. Os valores indicados baseiam-se no betão da classe de resistência C20/25.