

Ficha técnica

Consola/Pendural TP A2

Ref.: 6366149



Consola TP com patilhas de aperto para a fixação, sem parafusos, de caminhos de cabos em varão.

Se a consola for fixa diretamente na parede ou se os perfis forem aparafusados um contra o outro, por motivos de estabilidade, deve ser sempre montado o distanciador do tipo DS 4.

Na consola TP podem ser fixos, sem parafusos, caminhos de cabos em varão com uma largura de 50 x 100 mm, por ex. do tipo GRL, GR e GRM.



A2 Aço inoxidável, livre de ferrugem

2B brilhante, pós-tratamento

Dados originais

| | |
|--|--|
| Ref.: | 6366149 |
| Tipo | TPSAG 345 A2 |
| Designação 1 | Consola TP |
| Designação 2 | para caminho de cabos em varão |
| Fabricante | OBO |
| Dimensão | B345mm |
| Cor | aço inoxidável |
| Material | Aço inoxidável, livre de ferrugem 1.4301 |
| Superfície | brilhante, pós-tratamento |
| Norma de superfície | |
| Menor unidade de venda | 1 |
| Unidade de quantidade | Unidade |
| Peso | 61 kg |
| Unidade de peso | kg/100 un. |
| Pegada de CO2 (GWP) do berço ao portão | 2,9457 kg CO2e / 1 Peça |

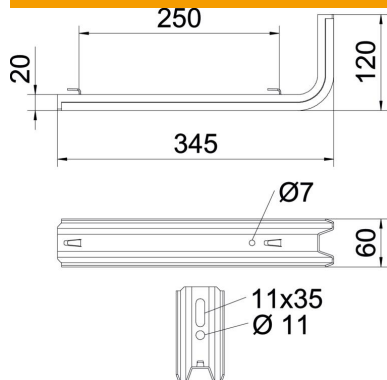
Ficha técnica

Consola/Pendural TP A2



Ref.: 6366149

Dimensões



| | |
|-------------|--------|
| Comprimento | 345 mm |
| Largura | 60 mm |
| Altura | 120 mm |
| Medida B | 60 mm |
| Medida H | 120 mm |
| Medida L | 345 mm |
| Dimension W | 250 mm |

Dados técnicos

| | |
|--------------------------|---------|
| F em kN | 0,55 kN |
| Funktionsgaranti | não |
| para largura máx. | 300 mm |
| para largura mín. | 300 |
| Aço inoxidável, decapado | não |

Cargas

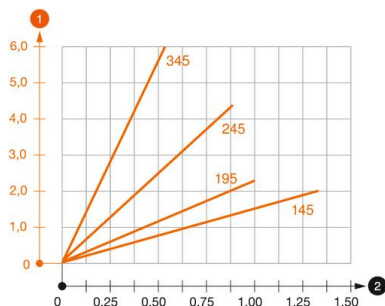


Diagrama de cargas da consola TPSAG de encaixe rápido

- 1 Deflexão da ponta da consola com a carga máxima admissível da consola
- 2 Carga permitida da consola em kN, sem carga suportada pelo utilizador
- 2 Distância entre apoios em m

Valores característicos de carga da bucha para consola TP

Carga da consola unilateral

| F kN | Carga máx. F tot. em kN |
|------|---|
| 2,4 | Comprimento da consola em mm <TEXT><P>145</P></TEXT>, <TEXT><P>245</P></TEXT>, <TEXT><P>345</P></TEXT> <TEXT><P>1,50</P></TEXT>, <TEXT><P>0,90</P></TEXT>, <TEXT><P>0,55</P></TEXT> |
| 4,3 | <TEXT><P>1,50</P></TEXT>, <TEXT><P>1,20</P></TEXT>, <TEXT><P>0,80</P></TEXT> |

Carga máx. F. tot. = peso dos cabos + caminho de cabos + distanciador. Os dados da capacidade de carga multiplicam-se no caso de aplicação em betão armado. Os valores indicados baseiam-se no betão da classe de resistência C20/25.