

# Ficha técnica

## Consola mural AW 30 FT

Ref.: 6419747



Consola para médias cargas com cabeça soldada.  
Fixação da consola no perfil U, a partir de uma largura de 400 mm, com parafuso sextavado através de ambas as travessas do perfil. Para isso, utilizar o distanciador adequado.



**St** Aço

**FT** Galvanizado por imersão a quente após maquinação

### Dados originais

Ref.:	6419747
Tipo	AW 30 31 FT
Designação 1	Consola mural
Designação 2	com cabeça soldada
Fabricante	OBO
Dimensão	B310mm
Cor	zinco
Material	Aço
Superfície	Galvanizado por imersão a quente após maquinação
Norma de superfície	DIN EN ISO 1461
Menor unidade de venda	1
Unidade de quantidade	Unidade
Peso	63 kg
Unidade de peso	kg/100 un.
Pegada de CO2 (GWP) do berço ao portão	1,4164 kg CO2e / 1 Peça

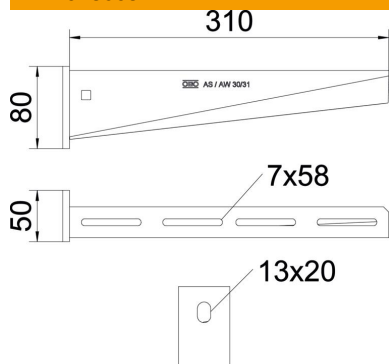
# Ficha técnica

## Consola mural AW 30 FT

Ref.: 6419747



### Dimensões

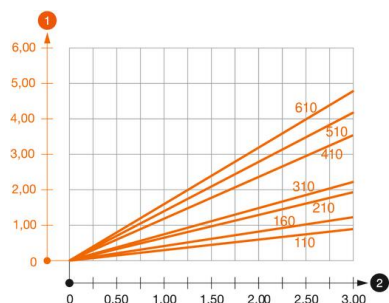


Comprimento	50 mm
Largura	310 mm
Altura	80 mm
Medida A	50 mm
Medida B	310 mm
Medida H	80 mm

### Dados técnicos

Versão	Consola para parede e suporte
Artigo EPD	sim
F em kN	3 kN
Funktionsgaranti	sim
Diâmetro do furo	13 mm
Aço inoxidável, decapado	não
Alcance do ângulo máx.	90 mm
Alcance do ângulo mín.	90 mm

### Cargas



#### Diagrama de cargas da consola AW 30

- 1 Deflexão da ponta da consola com a carga máxima admissível da consola
  - 2 Carga permitida da consola em kN, sem carga suportada pelo utilizador
- Curva de carga com comprimento da consola em mm

# Ficha técnica

## Consola mural AW 30 FT

Ref.: 6419747

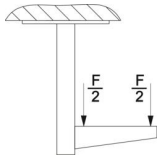


### Valores característicos de carga da bucha para consola AW 30

Fixação de parede	Carga máxima [kN]
Ancoragem tipo	Largura da consola [mm]
	<P>110</P>, <P>160</P>, <P>210</P>, <P>310</P>, <P>410</P>, <P>510</P>, <P>560</P>, <P>610</P>, <P>710</P>
BZ3 10 x 90/0-30	<P>3,00</P>, <P>2,10</P>, <P>2,10</P>, <P>2,10</P>, <P>2,10</P>, <P>2,10</P>, <P>2,10</P>, <P>2,10</P>, <P>2,10</P>, <P>2,10</P>
BZ3 12 x 110/0-35	<P>2,71</P>, <P>2,07</P>, <P>2,02</P>, <P>2,02</P>, <P>2,02</P>, <P>2,02</P>, <P>2,02</P>, <P>2,02</P>, <P>2,02</P>, <P>2,02</P>

Die angegebenen Werte basieren auf gerissenem Beton der Festigkeitsklasse C20/25. Die Einbaubedingungen der ETA-Zulassung (Dübel) sind zu beachten!

### Valores de carga para AW 30 suspensa no pendural



Perfil	Carga máx. F tot. em kN
	Comprimento da consola em mm
	<P>100</P>, <P>200</P>, <P>300</P>, <P>400</P>
US 3 K/ 20 - 60	<P>2,1</P>, <P>1,8</P>, <P>1,3</P>, <P>1,3</P>
US 3 K/ 70 - 120	<P>1,8</P>, <P>1,5</P>, <P>1,3</P>, <P>1,3</P>
US 5 K/ 20 - 60	<P>2,4</P>, <P>2,0</P>, <P>1,8</P>, <P>1,8</P>
US 5 K/ 70 - 120	<P>2,4</P>, <P>2,0</P>, <P>1,4</P>, <P>1,4</P>