

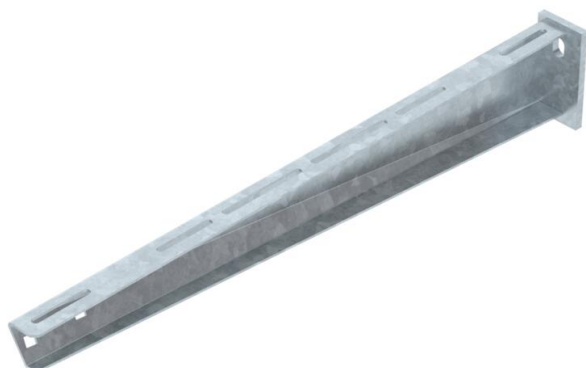
Ficha técnica

Consola mural AW 30 FT

Ref.: 6419828



Consola para médias cargas com cabeça soldada.
Fixação da consola no perfil U, a partir de uma largura de 400 mm, com parafuso sextavado através de ambas as travessas do perfil. Para isso, utilizar o distanciador adequado.



St

Aço

FT

Galvanizado por imersão a quente após maquinação

Dados originais

Ref.:	6419828
Tipo	AW 30 61 FT
Designação 1	Consola mural
Designação 2	com cabeça soldada
Fabricante	OBO
Dimensão	B610mm
Cor	zinco
Material	Aço
Superfície	Galvanizado por imersão a quente após maquinação
Norma de superfície	DIN EN ISO 1461
Menor unidade de venda	1
Unidade de quantidade	Unidade
Peso	157 kg
Unidade de peso	kg/100 un.
Pegada de CO2 (GWP) do berço ao portão	3,4829 kg CO2e / 1 Peça

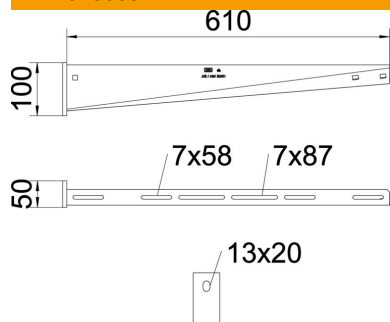
Ficha técnica

Consola mural AW 30 FT

Ref.: 6419828



Dimensões



Comprimento	50 mm
Largura	610 mm
Altura	100 mm
Medida A	50 mm
Medida B	610 mm
Medida H	100 mm

Dados técnicos

Versão	Consola para parede e suporte
Artigo EPD	sim
F em kN	3 kN
Funktionsgaranti	não
Diâmetro do furo	13 mm
Aço inoxidável, decapado	não
Alcance do ângulo máx.	90 mm
Alcance do ângulo mín.	90 mm

Cargas

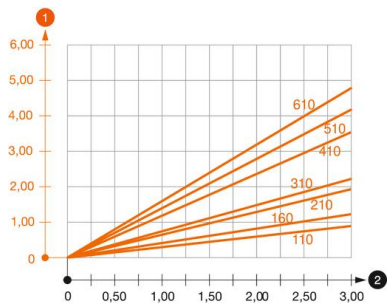


Diagrama de cargas da consola AW 30

- 1 Deflexão da ponta da consola com a carga máxima admissível da consola
 - 2 Carga permitida da consola em kN, sem carga suportada pelo utilizador
- Curva de carga com comprimento da consola em mm

Ficha técnica

Consola mural AW 30 FT

Ref.: 6419828

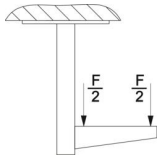


Valores característicos de carga da bucha para consola AW 30

Fixação de parede	Carga máxima [kN]
Ancoragem tipo	Largura da consola [mm]
	<P>110</P>, <P>160</P>, <P>210</P>, <P>310</P>, <P>410</P>, <P>510</P>, <P>560</P>, <P>610</P>, <P>710</P>
BZ3 10 x 90/0-30	<P>3,00</P>, <P>2,10</P>, <P>2,10</P>, <P>2,10</P>, <P>2,10</P>, <P>2,10</P>, <P>2,10</P>, <P>2,10</P>, <P>2,10</P>, <P>2,10</P>
BZ3 12 x 110/0-35	<P>2,71</P>, <P>2,07</P>, <P>2,07</P>, <P>2,02</P>, <P>2,02</P>, <P>2,02</P>, <P>1,98</P>, <P>1,98</P>, <P>1,98</P>, <P>1,51</P>

Die angegebenen Werte basieren auf gerissenem Beton der Festigkeitsklasse C20/25. Die Einbaubedingungen der ETA-Zulassung (Dübel) sind zu beachten!

Valores de carga para AW 30 suspensa no pendural



Perfil	Carga máx. F tot. em kN
	Comprimento da consola em mm
	<P>100</P>, <P>200</P>, <P>300</P>, <P>400</P>
US 3 K/ 20 - 60	<P>2,1</P>, <P>1,8</P>, <P>1,3</P>, <P>1,3</P>
US 3 K/ 70 - 120	<P>1,8</P>, <P>1,5</P>, <P>1,3</P>, <P>1,3</P>
US 5 K/ 20 - 60	<P>2,4</P>, <P>2,0</P>, <P>1,8</P>, <P>1,8</P>
US 5 K/ 70 - 120	<P>2,4</P>, <P>2,0</P>, <P>1,4</P>, <P>1,4</P>