

# Ficha técnica

## Consola de garra AS 15

Ref.: 6421350



Consola, versão para pequenas cargas, para a fixação gradual no perfil IS 8. A consola mural pode ser fixada dos dois lados no perfil I.

O esquadro necessário (ref. 6419015), incluindo parafuso e porca, pode ser encomendado para as larguras de consolas de 110 - 160 mm individualmente.



**St** Aço

**FT** Galvanizado por imersão a quente após maquinação

### Dados originais

Ref.:	6421350
Tipo	AS 15 21 FT
Designação 1	Consola de garra
Designação 2	para perfil IS 8
Fabricante	OBO
Dimensão	B210mm
Cor	zinco
Material	Aço
Superfície	Galvanizado por imersão a quente após maquinação
Norma de superfície	DIN EN ISO 1461
Menor unidade de venda	1
Unidade de quantidade	Unidade
Peso	39,4 kg
Unidade de peso	kg/100 un.
Pegada de CO2 (GWP) do berço ao portão	0,9596 kg CO2e / 1 Peça

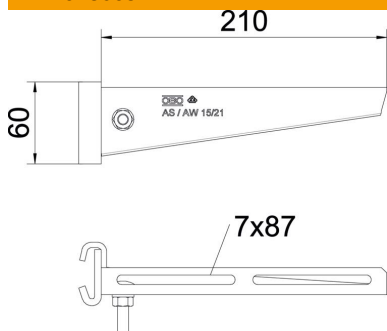
# Ficha técnica

## Consola de garra AS 15

Ref.: 6421350



### Dimensões

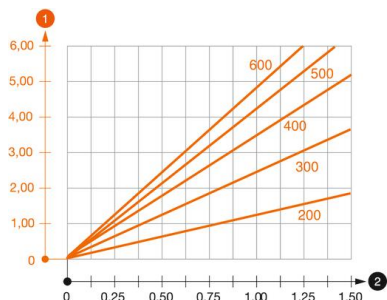


Comprimento	41 mm
Largura	210 mm
Altura	60 mm
Medida A	41 mm
Medida B	210 mm
Medida H	60 mm

### Dados técnicos

Versão	Consola mural
Artigo EPD	sim
F em kN	1,5 kN
Funktionsgaranti	não
Aço inoxidável, decapado	não

### Cargas



#### Diagrama de cargas da consola de garra AS 15

- 1 Deflexão da ponta da consola com a carga máxima admissível da consola
  - 2 Carga permitida da consola em kN, sem carga suportada pelo utilizador
- Curva de carga com comprimento da consola em mm