

Ficha técnica

Consola mural MWAG 12 FS

Ref.: 6424624



Consola para pequenas cargas, de fixação mural ou a pendural, com patilhas de encaixe para caminhos de cabos em varão.
Inclui parafuso M10x25 para a fixação em perfis U.
Inclui parafuso de cabeça boleada M10 x 25 para a fixação em perfis U.



St Aço

FS galvanizado pelo método Sendzimir

Dados originais

Ref.:	6424624
Tipo	MWAG 12 41 FS
Designação 1	Consola mural
Designação 2	para caminho de cabos em varão
Fabricante	OBO
Dimensão	B410mm
Cor	zinco
Material	Aço
Superfície	galvanizado pelo método Sendzimir
Norma de superfície	DIN EN 10346
Menor unidade de venda	1
Unidade de quantidade	Unidade
Peso	68 kg
Unidade de peso	kg/100 un.
Pegada de CO2 (GWP) do berço ao portão	2,0135 kg CO2e / 1 Peça

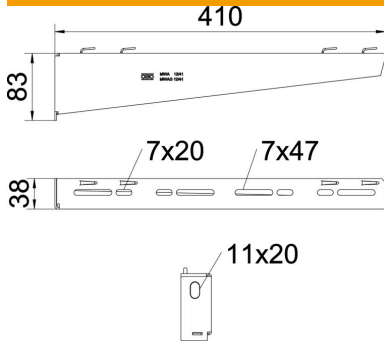
Ficha técnica

Consola mural MWAG 12 FS

Ref.: 6424624



Dimensões



Comprimento	38 mm
Largura	410 mm
Altura	83 mm
Medida A	38 mm
Medida B	410 mm
Medida H	83 mm

Dados técnicos

Versão	Consola para parede e suporte
F em kN	1,2 kN
Funktionsgaranti	não
para largura máx.	400 mm
para largura mín.	400
Diâmetro do furo	11 mm
Aço inoxidável, decapado	não
Alcance do ângulo máx.	90 mm
Alcance do ângulo mín.	90 mm

Cargas

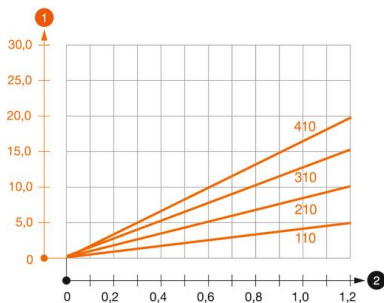


Diagrama de cargas da consola MWAG 12

- 1 Deflexão da ponta da consola com a carga máxima admissível da consola
 - 2 Carga permitida da consola em kN, sem carga suportada pelo utilizador
- Curva de carga com comprimento da consola em mm

Valores característicos de carga da bucha para consola MWAG 12

Fixação de parede	Carga máxima [kN]
Ancoragem tipo	Largura da consola [mm]
BZ3 10 x 90/0-30	<TEXT><P>110</P></TEXT>, <TEXT><P>210</P></TEXT>, <TEXT><P>310</P></TEXT>, <TEXT><P>410</P></TEXT> <TEXT><P>1,2</P></TEXT>, <TEXT><P>1,2</P></TEXT>, <TEXT><P>1,2</P></TEXT>, <TEXT><P>1,2</P></TEXT>

Max. Belastung F ges. = Kabelgewicht + Kabelrinne + Ausleger. Die angegebenen Werte basieren auf gerissenem Beton der Festigkeitsklasse C20/25. Die Einbaubedingungen der ETA-Zulassung (Dübel) sind zu beachten!

Ficha técnica

Consola mural MWAG 12 FS

Ref.: 6424624



Valores de carga para MWAG 12 suspensa no pendural



Perfil	Carga máx. F tot. em kN Comprimento da consola em mm
US 3 K/ 20 - 60	<P>≤ 100</P>, <P>200</P>, <P>300</P>, <P>400</P></TD>
US 3 K/ 70 - 120	<P>$1,2$</P>, <P>$1,2$</P>, <P>$1,2$</P>, <P>$1,2$</P></TD>
US 5 K/ 20 - 60	<P>$1,2$</P>, <P>$1,2$</P>, <P>$1,2$</P>, <P>$1,2$</P></TD>
US 5 K/ 70 - 120	<P>$1,2$</P>, <P>$1,2$</P>, <P>$1,2$</P>, <P>$1,2$</P></TD>