

# Ficha técnica

## Consola mural MWA 12 FS

Ref.: 6424740



Consola para pequenas cargas com reforço mecânico.  
Inclui parafuso M10x25 para a fixação em perfis U.  
Inclui parafuso de cabeça boleada M10 x 25 para a fixação em perfis U.



**St** Aço

**FS** galvanizado pelo método Sendzimir

### Dados originais

Ref.:	6424740
Tipo	MWA 12 31S FS
Designação 1	Consola mural
Designação 2	com parafuso de fixação M10x25
Fabricante	OBO
Dimensão	B310mm
Cor	zinco
Material	Aço
Superfície	galvanizado pelo método Sendzimir
Norma de superfície	DIN EN 10346
Menor unidade de venda	1
Unidade de quantidade	Unidade
Peso	50,3 kg
Unidade de peso	kg/100 un.
Pegada de CO2 (GWP) do berço ao portão	1,3665 kg CO2e / 1 Peça

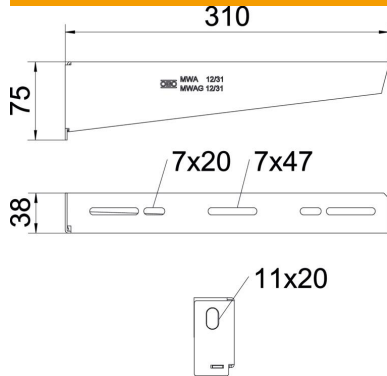
# Ficha técnica

## Consola mural MWA 12 FS

Ref.: 6424740



### Dimensões

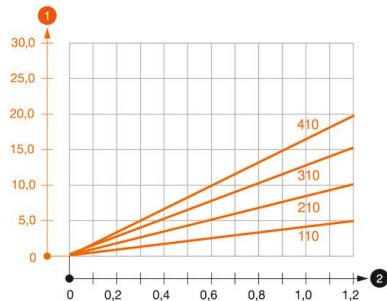


Comprimento	38,5 mm
Largura	310 mm
Altura	75 mm
Altura	2,95 in
Medida A	38,5 mm
Medida B	310 mm
Medida H	75 mm
Dimension W	310 mm

### Dados técnicos

Versão	Consola para parede e suporte
F em kN	1,2 kN
Funktionsgaranti	sim
Diâmetro do furo	11 mm
Aço inoxidável, decapado	não
Alcance do ângulo máx.	90 mm
Alcance do ângulo mín.	90 mm

### Cargas



#### Diagrama de cargas da consola mural MWA 12

- 1 Deflexão da ponta da consola com a carga máxima admissível da consola
  - 2 Carga permitida da consola em kN, sem carga suportada pelo utilizador
- Curva de carga com comprimento da consola em mm

### Valores característicos de carga da bucha para consola MWA 12

Fixação de parede	Carga máxima [kN]
Ancoragem tipo	Largura da consola [mm]
BZ3 10 x 90/0-30	<TEXT><P>110</P></TEXT>, <TEXT><P>210</P></TEXT>, <TEXT><P>310</P></TEXT>, <TEXT><P>410</P></TEXT> <TEXT><P>1,2</P></TEXT>, <TEXT><P>1,2</P></TEXT>, <TEXT><P>1,2</P></TEXT>, <TEXT><P>1,2</P></TEXT>

Max. Belastung F ges. = Kabelgewicht + Kabelrinne + Ausleger. Die angegebenen Werte basieren auf gerissenem Beton der Festigkeitsklasse C20/25. Die Einbaubedingungen der ETA-Zulassung (Dübel) sind zu beachten!

# Ficha técnica

## Consola mural MWA 12 FS

Ref.: 6424740



### Valores de carga para MWA 12 suspensa no pendural



Perfil	Carga máx. F tot. em kN Comprimento da consola em mm
US 3 K/ 20 - 60	<P><math>\leq 100</math></P>, <P><math>200</math></P>, <P><math>300</math></P>, <P><math>400</math></P></TD>
US 3 K/ 70 - 120	<P><math>1,2</math></P>, <P><math>1,2</math></P>, <P><math>1,2</math></P>, <P><math>1,2</math></P></TD>
US 5 K/ 20 - 60	<P><math>1,2</math></P>, <P><math>1,2</math></P>, <P><math>1,2</math></P>, <P><math>1,2</math></P></TD>
US 5 K/ 70 - 120	<P><math>1,2</math></P>, <P><math>1,2</math></P>, <P><math>1,2</math></P>, <P><math>1,2</math></P></TD>