

Ficha técnica

Consola mural MWA 12 FS

Ref.: 6424759



Consola para pequenas cargas com reforço mecânico.
Inclui parafuso M10x25 para a fixação em perfis U.
Inclui parafuso de cabeça boleada M10 x 25 para a fixação em perfis U.



St Aço

FS galvanizado pelo método Sendzimir

Dados originais

Ref.:	6424759
Tipo	MWA 12 41S FS
Designação 1	Consola mural
Designação 2	com parafuso de fixação M10x25
Fabricante	OBO
Dimensão	B410mm
Cor	zinco
Material	Aço
Superfície	galvanizado pelo método Sendzimir
Norma de superfície	DIN EN 10346
Menor unidade de venda	1
Unidade de quantidade	Unidade
Peso	68 kg
Unidade de peso	kg/100 un.
Pegada de CO2 (GWP) do berço ao portão	1,9972 kg CO2e / 1 Peça

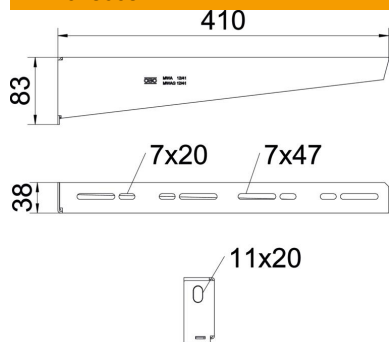
Ficha técnica

Consola mural MWA 12 FS

Ref.: 6424759



Dimensões



Comprimento	38 mm
Largura	410 mm
Largura	16 in
Altura	83 mm
Altura	3,27 in
Medida A	38 mm
Medida B	410 mm
Medida H	83 mm
Dimension W	410 mm

Dados técnicos

Versão	Consola para parede e suporte
F em kN	1,2 kN
Funktionsgaranti	sim
Diâmetro do furo	11 mm
Aço inoxidável, decapado	não
Alcance do ângulo máx.	90 mm
Alcance do ângulo mín.	90 mm

Cargas

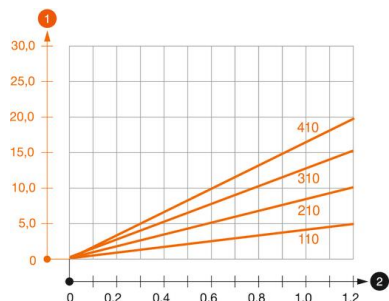


Diagrama de cargas da consola mural MWA 12

- 1 Deflexão da ponta da consola com a carga máxima admissível da consola
 - 2 Carga permitida da consola em kN, sem carga suportada pelo utilizador
- Curva de carga com comprimento da consola em mm

Valores característicos de carga da bucha para consola MWA 12

Fixação de parede	Carga máxima [kN]
Ancoragem tipo	Largura da consola [mm]
BZ3 10 x 90/0-30	<TEXT><P>110</P></TEXT>, <TEXT><P>210</P></TEXT>, <TEXT><P>310</P></TEXT>, <TEXT><P>410</P></TEXT> <TEXT><P>1,2</P></TEXT>, <TEXT><P>1,2</P></TEXT>, <TEXT><P>1,2</P></TEXT>, <TEXT><P>1,2</P></TEXT>

Max. Belastung F ges. = Kabelgewicht + Kabelrinne + Ausleger. Die angegebenen Werte basieren auf gerissenem Beton der Festigkeitsklasse C20/25. Die Einbaubedingungen der ETA-Zulassung (Dübel) sind zu beachten!

Ficha técnica

Consola mural MWA 12 FS

Ref.: 6424759



Valores de carga para MWA 12 suspensa no pendural



Perfil	Carga máx. F tot. em kN Comprimento da consola em mm
US 3 K/ 20 - 60	<P>≤ 100</P>, <P>200</P>, <P>300</P>, <P>400</P></TEXT>
US 3 K/ 70 - 120	<P>1,2</P>, <P>1,2</P>, <P>1,2</P>, <P>1,2</P></TEXT>
US 5 K/ 20 - 60	<P>1,2</P>, <P>1,2</P>, <P>1,2</P>, <P>1,2</P></TEXT>
US 5 K/ 70 - 120	<P>1,2</P>, <P>1,2</P>, <P>1,2</P>, <P>1,2</P></TEXT>