

Ficha técnica

Consola mural AW 30 A4

Ref.: 6443311



Consola mural ou de pendural soldada com 210mm de largura. Fixação da consola no perfil U, a partir de uma largura de 400 mm, com parafuso sextavado através de ambas as travessas do perfil. Para isso, utilizar o acessório de aperto adequado!



| | |
|-----------|---------------------------|
| A4 | Aço inoxidável |
| 2B | brilhante, pós-tratamento |

Dados originais

| | |
|--|---------------------------|
| Ref.: | 6443311 |
| Tipo | AW 30 21 A4 |
| Designação 1 | Consola mural |
| Designação 2 | com cabeça soldada |
| Fabricante | OBO |
| Dimensão | B210mm |
| Cor | aço inoxidável |
| Material | Aço inoxidável 1.4571 |
| Superfície | brilhante, pós-tratamento |
| Norma de superfície | |
| Menor unidade de venda | 1 |
| Unidade de quantidade | Unidade |
| Peso | 37,5 kg |
| Unidade de peso | kg/100 un. |
| Pegada de CO2 (GWP) do berço ao portão | 2,116 kg CO2e / 1 Peça |

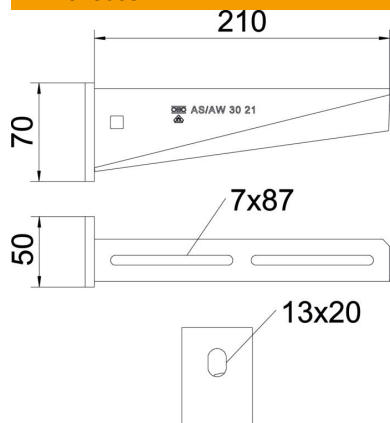
Ficha técnica

Consola mural AW 30 A4

Ref.: 6443311



Dimensões



| | |
|-------------|--------|
| Comprimento | 50 mm |
| Largura | 210 mm |
| Altura | 70 mm |
| Medida A | 50 mm |
| Medida B | 210 mm |
| Medida H | 70 mm |

Dados técnicos

| | |
|--------------------------|-------------------------------|
| Versão | Consola para parede e suporte |
| F em kN | 3 kN |
| Funktionsgaranti | não |
| Diâmetro do furo | 13 mm |
| Aço inoxidável, decapado | não |
| Alcance do ângulo máx. | 90 mm |
| Alcance do ângulo mín. | 90 mm |

Cargas

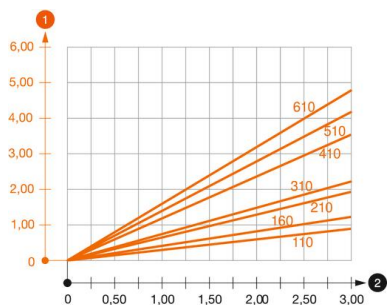


Diagrama de cargas da consola AW 30

- 1 Deflexão da ponta da consola com a carga máxima admissível da consola
 - 2 Carga permitida da consola em kN, sem carga suportada pelo utilizador
- Curva de carga com comprimento da consola em mm

Valores característicos de carga da bucha para consola AW 30

| Fixação de parede | Carga máxima [kN] |
|-------------------|--|
| Ancoragem tipo | Largura da consola [mm] |
| | <TEXT><P>110</P></TEXT>, <TEXT><P>160</P></TEXT>, <TEXT><P>210</P></TEXT>, <TEXT><P>310</P></TEXT>, <TEXT><P>410</P></TEXT>, <TEXT><P>510</P></TEXT>, <TEXT><P>560</P></TEXT>, <TEXT><P>610</P></TEXT>, <TEXT><P>710</P></TEXT> |
| BZ3 10 x 90/0-30 | <TEXT><P>3,00</P></TEXT>, <TEXT><P>2,10</P></TEXT>, <TEXT><P>-</P></TEXT>, <TEXT><P>-</P></TEXT>, <TEXT><P>-</P></TEXT>, <TEXT><P>-</P></TEXT> |
| BZ3 12 x 110/0-35 | <TEXT><P>-</P></TEXT>, <TEXT><P>-</P></TEXT>, <TEXT><P>3,00</P></TEXT>, <TEXT><P>2,71</P></TEXT>, <TEXT><P>2,07</P></TEXT>, <TEXT><P>2,02</P></TEXT>, <TEXT><P>1,98</P></TEXT>, <TEXT><P>1,98</P></TEXT>, <TEXT><P>1,51</P></TEXT> |

Max. Belastung F ges. = Kabelgewicht + Kabelrinne + Ausleger. Die angegebenen Werte basieren auf gerissenem Beton der Festigkeitsklasse C20/25. Die Einbaubedingungen der ETA-Zulassung (Dübel) sind zu beachten!