

Ficha técnica

Ângulo vertical 90°, descida 60 A2

Ref.:: 7007155



Ângulo vertical de 90° de descida para todos os tipos de caminhos de cabos em chapa com aba de 60 mm.
O ângulo vertical é colocado sobre a extremidade do caminho de cabos em chapa e aparafusado.
Os materiais de fixação devem ser encomendados separadamente.



A2 Aço inoxidável, livre de ferrugem 1.4301

2B brilhante, pós-tratamento

Dados originais

Ref.:	7007155
Tipo	RBV 610 F A2
Designação 1	Ângulo vertical 90°
Designação 2	descida
Fabricante	OBO
Dimensão	60x100
Cor	aço inoxidável
Material	Aço inoxidável, livre de ferrugem 1.4301
Superfície	brilhante, pós-tratamento
Norma de superfície	
Menor unidade de venda	1
Unidade de quantidade	Unidade
Peso	61 kg
Unidade de peso	kg/100 un.
Pegada de CO2 (GWP) do berço ao portão	4,8947 kg CO2e / 1 Peça

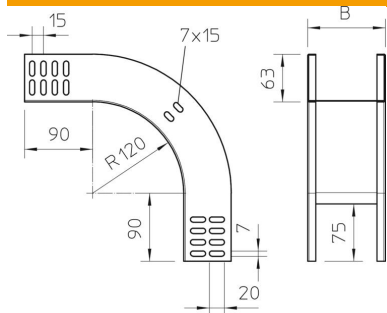
Ficha técnica

Ângulo vertical 90°, descida 60 A2



Ref.:: 7007155

Dimensões



Largura	100 mm
Largura	4 in
Altura	60 mm
Altura	2 in
Espessura das chapas	1 mm
Medida B	100 mm

Dados técnicos

Curva (ângulo)	90°
Versão conector	sem conector
Modelo	Ângulo rígido
Funktionsgaranti	não
Com tampa	não
Instalação no pavimento	não
Representação de orifícios NATO	não
Alteração da direção	vertical descendente
Aço inoxidável, decapado	não
Perfuração lateral	não
Gama de temperaturas de aplicação máx.	120 °C
Gama de temperaturas de aplicação mín.	-20 °C
Versão para grandes cargas	não
Tipo de conector sistema de caminhos de cabos	aparafusado