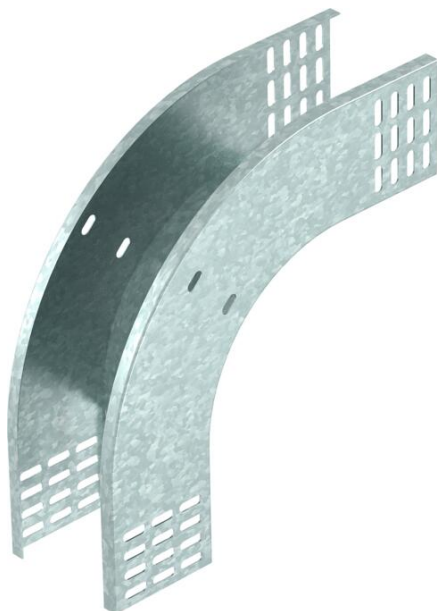


Ficha técnica

Ângulo vertical 90°, descida 85 FT

Ref.:: 7007271



Ângulo vertical é de 90° na versão descendente para todos os tipos de caminhos de cabos em chapa com 85 mm de altura lateral.
O ângulo vertical é colocado sobre a extremidade do caminho de cabos e aparafusado.
Os materiais de fixação devem ser encomendados separadamente.

CEUK
CA

St Aço

FT Galvanizado por imersão a quente após maquinação

Dados originais

Ref.:	7007271
Tipo	RBV 810 F FT
Designação 1	Ângulo vertical 90°
Designação 2	descida
Fabricante	OBO
Dimensão	85x100
Cor	zinco
Material	Aço
Superfície	Galvanizado por imersão a quente após maquinação
Norma de superfície	DIN EN ISO 1461
Menor unidade de venda	1
Unidade de quantidade	Unidade
Peso	86,6 kg
Unidade de peso	kg/100 un.
Pegada de CO2 (GWP) do berço ao portão	2,9423 kg CO2e / 1 Peça

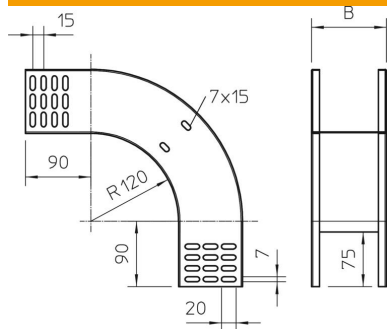
Ficha técnica

Ângulo vertical 90°, descida 85 FT

Ref.:: 7007271



Dimensões



Largura	100 mm
Largura	4 in
Altura	85 mm
Altura	3 in
Espessura das chapas	1 mm
Medida B	100 mm

Dados técnicos

Curva (ângulo)	90°
Versão conector	sem conector
Funktionsgaranti	não
Instalação no pavimento	não
Representação de orifícios NATO	não
Alteração da direção	vertical descendente
Aço inoxidável, decapado	não
Perfuração lateral	não
Versão para grandes cargas	não
Tipo de conector sistema de caminhos de cabos	aparafusado