

Ficha técnica

Ângulo vertical 90°, subida 110 FS

Ref.: 7007326



Ângulo vertical de 90° na versão ascendente para todos os tipos de caminhos de cabos em chapa com 110 mm de altura lateral.

O ângulo vertical é colocado sobre a extremidade do caminho de cabos e aparafusado.

Os materiais de fixação devem ser encomendados separadamente.

CEUK
CA

St Aço

FS galvanizado pelo método Sendzimir

Dados originais

Ref.:	7007326
Tipo	RBV 150 S FS
Designação 1	Ângulo vertical 90°
Designação 2	subida
Fabricante	OBO
Dimensão	110x500
Cor	zinco
Material	Aço
Superfície	galvanizado pelo método Sendzimir
Norma de superfície	DIN EN 10346
Menor unidade de venda	1
Unidade de quantidade	Unidade
Peso	244,8 kg
Unidade de peso	kg/100 un.
Pegada de CO2 (GWP) do berço ao portão	8,1129 kg CO2e / 1 Peça

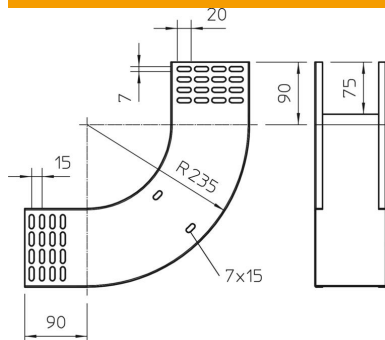
Ficha técnica

Ângulo vertical 90°, subida 110 FS

Ref.:: 7007326



Dimensões



Largura	500 mm
Largura	20 in
Altura	110 mm
Altura	4 in
Espessura das chapas	1 mm
Medida B	500 mm

Dados técnicos

Curva (ângulo)	90°
Versão conector	sem conector
Funktionsgaranti	não
Instalação no pavimento	não
Representação de orifícios NATO	não
Alteração da direção	vertical ascendente
Aço inoxidável, decapado	não
Perfuração lateral	não
Versão para grandes cargas	não
Tipo de conector sistema de caminhos de cabos	aparafusado