

Ficha técnica

Ângulo vertical 90°, subida FT

Ref.:: 7007334



Ângulo vertical de 90° na versão ascendente para todos os tipos de caminhos de cabos em chapa com 110 mm de altura lateral.

O ângulo vertical é colocado sobre a extremidade do caminho de cabos e aparafusado.

Os materiais de fixação devem ser encomendados separadamente.

CEUK
CA

St Aço

FT Galvanizado por imersão a quente após maquinação

Dados originais

Ref.:	7007334
Tipo	RBV 160 S FT
Designação 1	Ângulo vertical 90°
Designação 2	subida
Fabricante	OBO
Dimensão	110x600
Cor	zinco
Material	Aço
Superfície	Galvanizado por imersão a quente após maquinação
Norma de superfície	DIN EN ISO 1461
Menor unidade de venda	1
Unidade de quantidade	Unidade
Peso	299 kg
Unidade de peso	kg/100 un.
Pegada de CO2 (GWP) do berço ao portão	8,7412 kg CO2e / 1 Peça

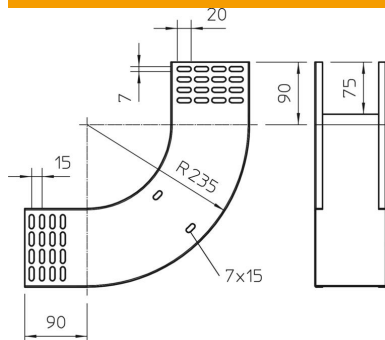
Ficha técnica

Ângulo vertical 90°, subida FT

Ref.:: 7007334



Dimensões



Largura	600 mm
Altura	110 mm
Altura	4 in
Espessura das chapas	1 mm
Medida B	600 mm

Dados técnicos

Curva (ângulo)	90°
Versão conector	sem conector
Funktionsgaranti	não
Instalação no pavimento	não
Representação de orifícios NATO	não
Alteração da direção	vertical ascendente
Aço inoxidável, decapado	não
Perfuração lateral	não
Versão para grandes cargas	não
Tipo de conector sistema de caminhos de cabos	aparafusado