

# Ficha técnica

## Ângulo vertical 90°, subida FT

Ref.: 7007398



Ângulo vertical de 90° na versão ascendente para todos os tipos de caminhos de cabos em chapa com 110 mm de altura lateral.

O ângulo vertical é colocado sobre a extremidade do caminho de cabos e aparafusado.

Os materiais de fixação devem ser encomendados separadamente.

CEUK  
CA

**St** Aço

**FT** Galvanizado por imersão a quente após maquinação

### Dados originais

Ref.:	7007398
Tipo	RBV 110 S FT
Designação 1	Ângulo vertical 90°
Designação 2	subida
Fabricante	OBO
Dimensão	110x100
Cor	zinco
Material	Aço
Superfície	Galvanizado por imersão a quente após maquinação
Norma de superfície	DIN EN ISO 1461
Menor unidade de venda	1
Unidade de quantidade	Unidade
Peso	120 kg
Unidade de peso	kg/100 un.
Pegada de CO2 (GWP) do berço ao portão	4,0826 kg CO2e / 1 Peça

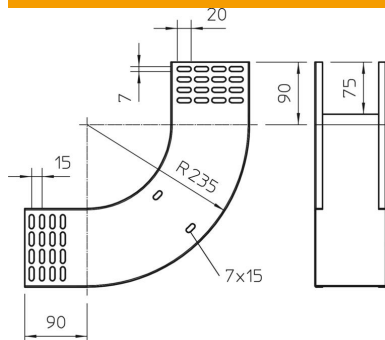
# Ficha técnica

Ângulo vertical 90°, subida FT

Ref.:: 7007398



## Dimensões



Largura	100 mm
Largura	4 in
Altura	110 mm
Altura	4 in
Espessura das chapas	1 mm
Medida B	100 mm

## Dados técnicos

Curva (ângulo)	90°
Versão conector	sem conector
Funktionsgaranti	não
Instalação no pavimento	não
Representação de orifícios NATO	não
Alteração da direção	vertical ascendente
Aço inoxidável, decapado	não
Perfuração lateral	não
Versão para grandes cargas	não
Tipo de conector sistema de caminhos de cabos	aparafusado