

# Ficha técnica

## Elemento do arco articulado, vertical 60 A4

Ref.:: 7075673



Elemento de ângulo regulável vertical, para todos os tipos de caminho de cabos em chapa com a altura lateral de 60 mm.  
As uniões articuladas RGV 60 devem ser encomendadas separadamente.  
RGV 60 e parafusos sextavados SKS 8 x 16 devem ser encomendados separadamente.



<b>A4</b>	Aço inoxidável 1.4571
<b>2B</b>	brilhante, pós-tratamento

### Dados originais

Ref.:	7075673
Tipo	RGBEV 620 A4
Designação 1	Elemento do ângulo regulável
Designação 2	vertical
Fabricante	OBO
Dimensão	60x200
Cor	aço inoxidável
Material	Aço inoxidável 1.4571
Superfície	brilhante, pós-tratamento
Norma de superfície	
Menor unidade de venda	1
Unidade de quantidade	Unidade
Peso	75 kg
Unidade de peso	kg/100 un.
Pegada de CO2 (GWP) do berço ao portão	5,87 kg CO2e / 1 Peça

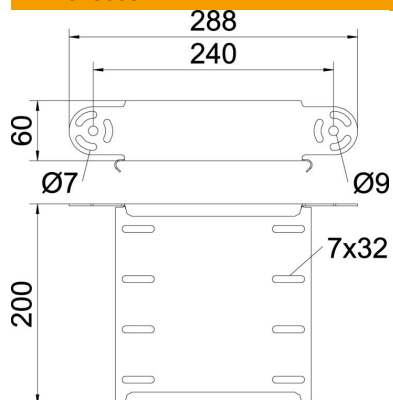
# Ficha técnica

## Elemento do arco articulado, vertical 60 A4



Ref.:: 7075673

### Dimensões



Largura	200 mm
Altura	60 mm
Espessura das chapas	1 mm
Medida B	200 mm

### Dados técnicos

Curva (ângulo)	regulável
Versão conector	sem conector
Modelo	Elemento do ângulo variável
Funktionsgaranti	não
Instalação no pavimento	não
Representação de orifícios NATO	não
Alteração da direção	vertical ascendente/descendente
Aço inoxidável, decapado	não
Perfuração lateral	não
Gama de temperaturas de aplicação máx.	120 °C
Gama de temperaturas de aplicação mín.	-20 °C
Versão para grandes cargas	não
Tipo de conector sistema de caminhos de cabos	aparafusado