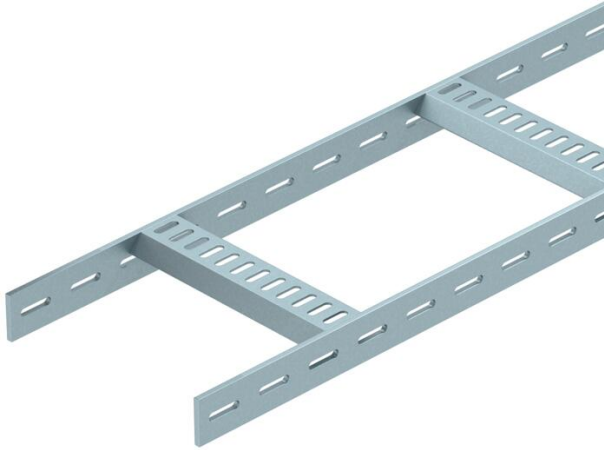


Ficha técnica

Caminho de cabos escada naval, perfurado lateralmente, standard FT

Ref.: 7097417



Caminhos de cabos para construção naval com aba perfurada de altura lateral de 40 mm, com degraus trapezoidais perfurados e abertos para baixo. Carga verificada de acordo com a IEC em combinação com conector do tipo SLV.

O caminho de cabos tipo escada cabos para construção naval, incluindo os acessórios, também é fornecida, por encomenda em aço inoxidável. Revestimento em pó possível de acordo com as cores RAL.



St Aço

FT Galvanizado por imersão a quente após maquinação

Dados originais

Ref.:	7097417
Tipo	SL 62 150 FT
Designação 1	Caminho de cabos escada naval
Designação 2	perfurado lateralmente
Fabricante	OBO
Dimensão	40x160x3000
Cor	zinco
Material	Aço
Superfície	Galvanizado por imersão a quente após maquinação
Norma de superfície	DIN EN ISO 1461
Menor unidade de venda	3
Unidade de quantidade	Metro
Peso	325 kg
Unidade de peso	kg/100 m
Pegada de CO2 (GWP) do berço ao portão	7,9512 kg CO2e / 1 Metro

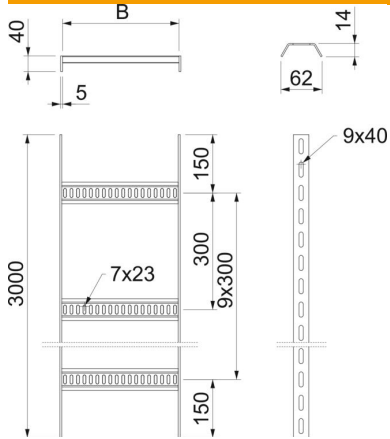
Ficha técnica

Caminho de cabos escada naval, perfurado lateralmente, standard FT

Ref.: 7097417



Dimensões



Comprimento	3 000 mm
Largura	150 mm
Altura	40 mm
Medida B	160 mm

Dados técnicos

Versão dos degraus	Perfil perfurado
Versão do perfil lateral	perfil plano
Fixação do degrau	soldado
Funktionsgaranti	não
Aço inoxidável, decapado	não
Perfuração lateral	sim
Distância entre as travessas	300 mm
Versão para grandes cargas	não
Espessura da travessa	5 mm

Cargas

Distância de apoio de 1,5m	3 kN/m
Distância de apoio de 2,0m	2 kN/m
Distância de apoio de 2,5m	1 kN/m
Distância de apoio de 3,0m	0,6 kN/m

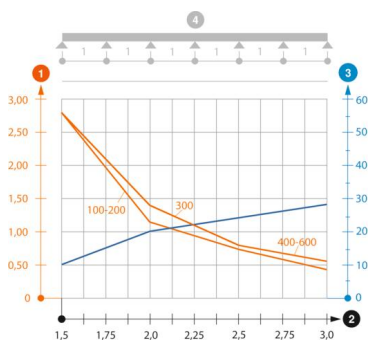


Diagrama de cargas do caminho de cabos tipo SL62

- 1 Carga dos caminhos de cabos em chapa e das escadas para cabos em kN/m sem carga superior
 - 2 Distância entre apoios em m
 - 3 Deflexão da travessa em mm com a kN/m permitida
- Curva de carga com largura do caminho de cabos em mm
 - Curva de deflexão da travessa conforme distância entre apoios
- 4 Esquema de carga no procedimento do teste