

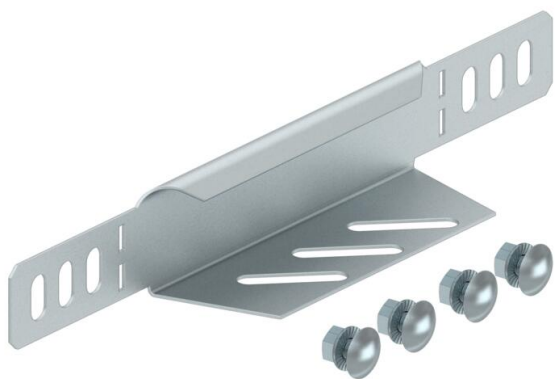
Ficha técnica

Topo/Redução FS

Ref.: 7108109



Redutor e topo para caminhos de cabos em chapa com a altura lateral de 35 mm.
A partir de 150 mm de largura está disponível uma secção inferior com uma perfuração. Inclui o respetivo material de fixação.



St Aço

FS galvanizado pelo método Sendzimir

Dados originais

Ref.:	7108109
Tipo	RWEB 310 FS
Designação 1	Topo/Redução
Designação 2	para caminho de cabos em chapa
Fabricante	OBO
Dimensão	35x100
Cor	zinco
Material	Aço
Superfície	galvanizado pelo método Sendzimir
Norma de superfície	DIN EN 10346
Menor unidade de venda	1
Unidade de quantidade	Unidade
Peso	7,917 kg
Unidade de peso	kg/100 un.
Pegada de CO2 (GWP) do berço ao portão	0,2729 kg CO2e / 1 Peça

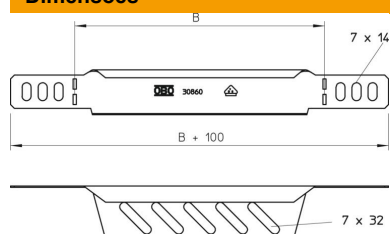
Ficha técnica

Topo/Redução FS

Ref.:: 7108109



Dimensões



Largura	100 mm
Largura	4 in
Altura	35 mm
Altura	1 in
Espessura das chapas	1 mm
Medida B	100 mm

Dados técnicos

Funktionsgaranti	não
Aço inoxidável, decapado	não
Versão para grandes cargas	não