

Ficha técnica

FireBox T250 com buçins cónicos, régua de bornes

Ref.: 7205744



Caixas de derivação com buçins cónicos. Espaço de cablagem suficiente, através de uma unidade de ligação diagonal com bornes cerâmicos resistentes a elevadas temperaturas completamente pré-montados. Borne para condutor de proteção identificado a verde-amarelo. Fixação a chapas exteriores facilmente acessíveis. Aprovado para instalações de cabos com manutenção de funções elétricas de acordo com a DIN 4102 parte 12 com as classes E30, E60 e E90. Os bornes cerâmicos foram testados segundo a DIN EN 60998-2-1:2004.

Inclui 2 x ancoragens MMSplus P 6X35.

E30 E60 E90 IP 66

PP Polipropileno

Dados originais

Ref.:	7205744
Tipo	T250ED 16A
Designação 1	Caixa de derivação
Designação 2	para manutenção de funções
Fabricante	OBO
Dimensão	240x190x95
Cor	cor de laranja; RAL 2003
Material	Polipropileno
Menor unidade de venda	1
Unidade de quantidade	Unidade
Peso	92,919 kg
Unidade de peso	kg/100 un.
Pegada de CO2 (GWP) do berço ao portão	3,2209 kg CO2e / 1 Peça

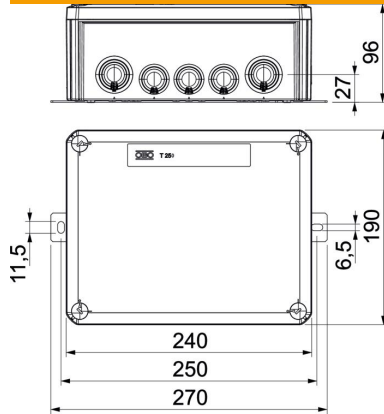
Ficha técnica

FireBox T250 com buçins cónicos, régua de bornes



Ref.:: 7205744

Dimensões



Comprimento	240 mm
Largura	190 mm
Altura	95 mm
Medida B	190 mm
Medida H	95 mm
Medida L	240 mm
Medida L1	250 mm
Medida L2	270 mm

Dados técnicos

Agrupável	não
Quantidade de bornes	5
Tipo de versão da caixa	Membrana de nível separável
Montagem	Abraçadeira
Tampa	não transparente
Fixação da tampa	aparafusado
Entrada pela parte de trás	não
Entradas	9 x M25 7 x M32
Versão verificada quanto a explosões	não
Forma	retangular
Funktionsgaranti	E 90
Para zonas potencialmente explosivas	sem
para zona Ex com gás	sem
para zona Ex com poeira	sem
Livre de halogéneos	sim
Dimensões internas	225x173x86 mm
Com blindagem	não
Com tampa	sim
Secção transversal nominal máx.	16 mm ²
Secção transversal nominal mín.	6 mm ²
Tensões nominais	660 V
Selável	não
Resistente	não
Grau de proteção	IP66
Tampa transparente	não
Resistente a intempéries	não