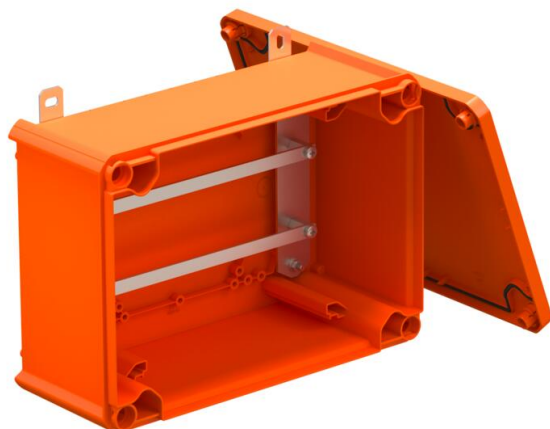


Ficha técnica

FireBox T350 lisa, vazia

Ref.:: 7205786



Caixa de ligação ou de derivação de cabos não equipada, fechada para montagem livre com bornes cerâmicos e buçins. A medida A indica o comprimento disponível da calha de suporte para os terminais da cablagem. Espaço da cablagem suficiente devido à calha suporte estar disposta na diagonal. Fixação a chapas exteriores, em aço inoxidável, facilmente acessíveis. Aprovado para instalações de cabos com manutenção de funções elétricas de acordo com a DIN 4102 parte 12 com as classes E30, E60 e E90.

E30 E60 E90 IP 66

PP Polipropileno

Dados originais

| | |
|--|----------------------------|
| Ref.: | 7205786 |
| Tipo | T350E 0VA |
| Designação 1 | Caixa de derivação |
| Designação 2 | para manutenção de funções |
| Fabricante | OBO |
| Dimensão | 285x201x120 |
| Cor | cor de laranja; RAL 2003 |
| Material | Polipropileno |
| Menor unidade de venda | 1 |
| Unidade de quantidade | Unidade |
| Peso | 121,611 kg |
| Unidade de peso | kg/100 un. |
| Pegada de CO2 (GWP) do berço ao portão | 8,1142 kg CO2e / 1 Peça |

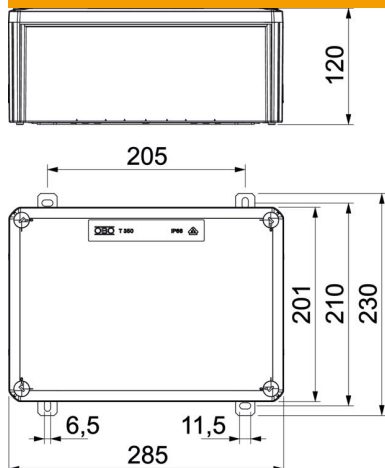
Ficha técnica

FireBox T350 lisa, vazia

Ref.:: 7205786



Dimensões



| | |
|-------------|--------|
| Comprimento | 285 mm |
| Largura | 201 mm |
| Altura | 120 mm |
| Medida A | 386 mm |
| Medida B | 201 mm |
| Medida H | 120 mm |
| Medida L | 285 mm |
| Medida L1 | 205 mm |
| Medida L2 | 230 mm |

Dados técnicos

| | |
|---------------------------------|---------------------|
| Montagem | Calha DIN |
| Tampa | não transparente |
| Fixação da tampa | aparafusado |
| Entrada pela parte de trás | não |
| Funktionsgaranti | E 90 |
| Livre de halogéneos | sim |
| Dimensões internas | 267x182x110 mm |
| Com blindagem | não |
| Com tampa | sim |
| Secção transversal nominal máx. | 16 mm ² |
| Secção transversal nominal mín. | 0,5 mm ² |
| Selável | não |
| Grau de proteção | IP66 |