

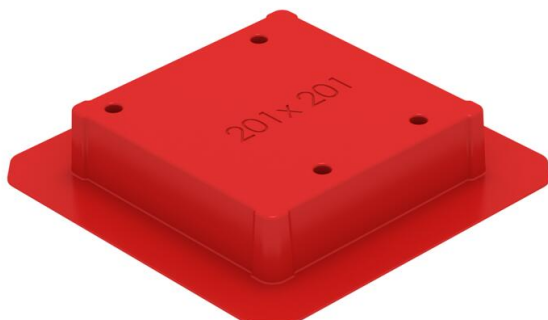
Ficha técnica

Tampa de proteção quadrada para instalação em unidade de tamanho 4

Ref.: 7425600



Cofragem para chão falso com estrutura do pavimento para tampas de encastramento quadradas do tipo GES4.



PS Poliestireno

Dados originais

Ref.:	7425600
Tipo	SK HB 201X201
Designação 1	Tampa de proteção
Designação 2	Tamanho 4
Fabricante	OBO
Cor	vermelho; RAL 3020
Material	Poliestireno
Menor unidade de venda	1
Unidade de quantidade	Unidade
Peso	15 kg
Unidade de peso	kg/100 un.
Pegada de CO2 (GWP) do berço ao portão	0,6092 kg CO2e / 1 Peça

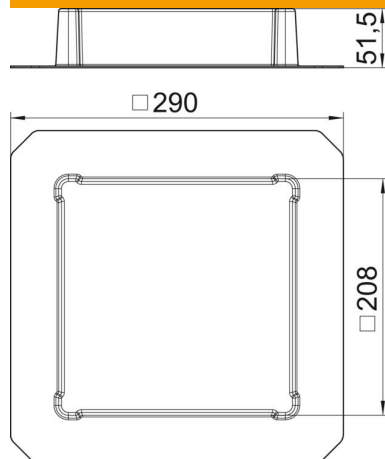
Ficha técnica

Tampa de proteção quadrada para instalação em unidade de tamanho 4

Ref.:: 7425600



Dimensões



Comprimento	345 mm
Largura	345 mm
Altura	51,5 mm
Medida a	201 mm

Dados técnicos

Altura do pavimento mín.	50 mm
Forma	quadrada
Livre de halogéneos	sim
Tamanho nominal para unidades de montagem de aparelhos	4