

Abraçadeiras metálicas ASG 732 e ASL 733

Gama racionalizada e maior flexibilidade

14/01/2021

Página 1 de 4

Dois novos tipos de abraçadeiras substituem a gama anterior de abraçadeiras metálicas da OBO Bettermann: as abraçadeiras ASG 732 e ASL 733 impressionam com a sua ampla seleção de materiais e superfícies, mais opções de utilização em mais ambientes de instalação e um maior intervalo de aperto. Isso permite a redução do número de variantes com as mesmas funcionalidades.

Mais superfícies para mais possibilidades de utilização

O novo portfólio impressiona pela variedade de materiais: em comparação com as versões anteriores, a ASG 732 está disponível galvanizada ou em aço inoxidável A4 e também com uma superfície robusta galvanizada a quente ou em aço inoxidável A2. As abraçadeiras do tipo ASL 733 também estão disponíveis em versões galvanizadas, galvanizadas a quente ou em aço inoxidável A2 e A4, bem como em alumínio. Devido às superfícies mais robustas, as abraçadeiras podem ser utilizadas continuamente no exterior e com sobrecarga corrosiva.

Forma da abraçadeira otimizada para uma grande variedade de requisitos

A forma das novas abraçadeiras foi otimizada para cobrir um intervalo de aperto ainda maior. Isso é possível pela parte inferior da abraçadeira, que foi construída mais alta. Uma abraçadeira pode agora acomodar um espectro ainda maior de diâmetros de cabos e tubos. Isso oferece uma clara vantagem de instalação no local da construção: com menos abraçadeiras, os instaladores podem reagir com a mesma flexibilidade aos requisitos do local.

Pequena borda, grande efeito

As abraçadeiras metálicas estão agora equipadas com uma parte superior autobloqueante, que pode ser utilizada universalmente para ambos os tipos de abraçadeiras. Uma borda semiacabada impede que a parte superior da abraçadeira se solte, mesmo se o parafuso de ligação for afrouxado por influências mecânicas. Além disso, a borda atua como proteção de cabos, tanto durante como após a instalação dos cabos.

Para mais informações:

Rui Gil
Direção Marketing

OBO Bettermann, Lda.
Estrada Nacional nº 249, Km 4,2
Armz. A Esq.
Cabra Figa
2635-047 Rio de Mouro
PORTUGAL

Tel.: +351 219 253 230
Tlm.: +351 917 682 001
Fax: +351 219 151 429
gil.rui@obo.pt



14/01/2021

Página 2 de 4

Fixação fácil

As abraçadeiras ASG 732 possuem uma rosca interna que permite que sejam aparafusadas à parte inferior com parafusos Sprint, pernos ou parafusos de ancoragem. Abraçadeiras do tipo ASL 733, por outro lado, podem ser montadas utilizando materiais de fixação comuns através da ranhura oblonga. Os tamanhos 8-17 mm apresentam saliências na parte inferior, as chamadas nervuras, através das quais podem ser facilmente passadas buchas e cabeças de parafusos. Para além da montagem direta na parede, as abraçadeiras metálicas também podem ser fixadas a componentes, como p. ex. perfis ou caminhos de cabos.

Uma escolha segura

Todas as abraçadeiras metálicas dos tipos ASG 732 e ASL 733, nas versões G, FT, A2 e A4 são testadas e homologadas para a manutenção de funções das classes E30 a E90, de acordo com a DIN 4102 parte 12.

Palavras-chave

OBO	ASL
OBO Portugal	732
OBO Bettermann	733
OBO Bettermann Portugal	Material para instalações
VBS	Instalações elétricas
Abraçadeiras metálicas ASG 732 e ASL 733	Material para instalações elétricas
Abraçadeira	Instalações
Abraçadeiras	Instalações industriais
Abraçadeira metálica	Instalações em edifícios
Abraçadeiras metálicas	Instalações de segurança e proteção
ASG 732	Sistemas de ligação e fixação
ASL 733	ligação e fixação
ASG	fixação

Para mais informações:

Rui Gil
Direção Marketing

OBO Bettermann, Lda.
Estrada Nacional nº 249, Km 4,2
Armz. A Esq.
Cabra Figa
2635-047 Rio de Mouro
PORTUGAL

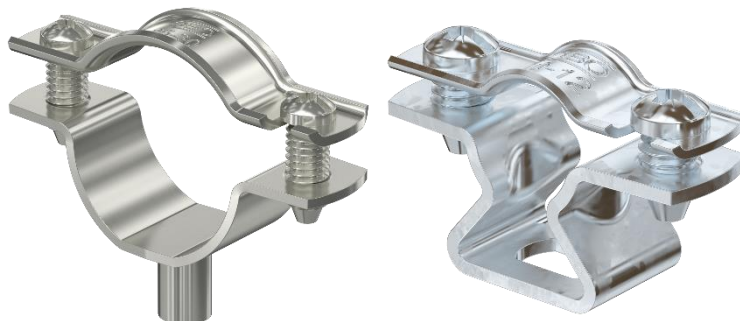
Tel.: +351 219 253 230
Tlm.: +351 917 682 001
Fax: +351 219 151 429
gil.rui@obo.pt



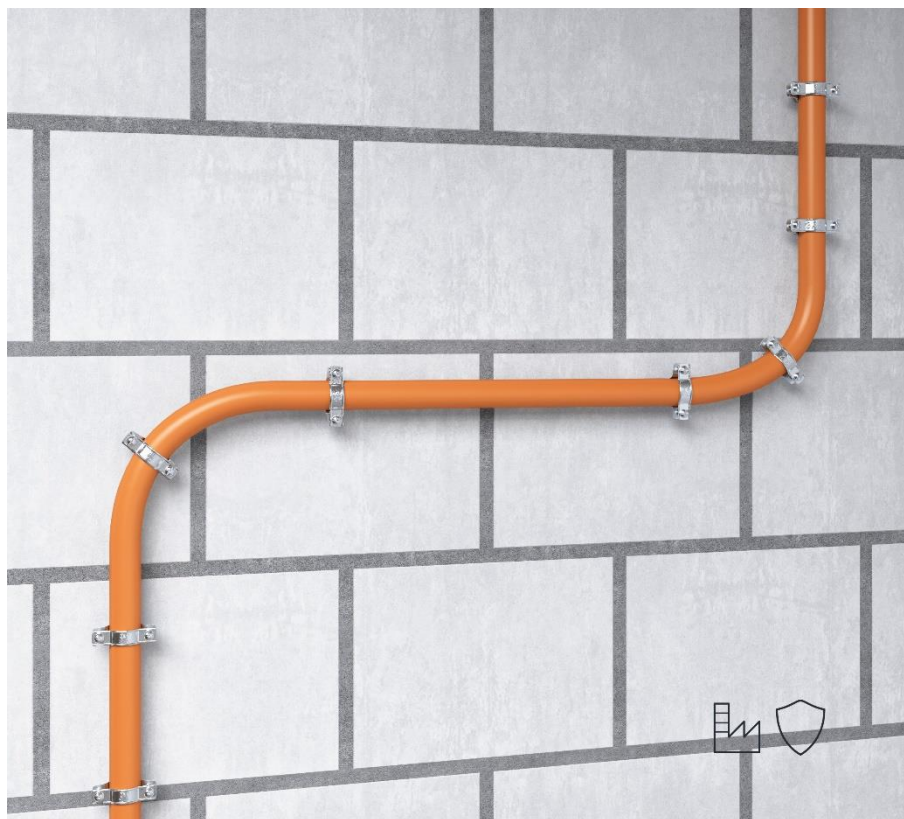
14/01/2021

Página 3 de 4

Imagens



Abraçadeiras metálicas ASG 732 e ASL 733



Para mais informações:

Rui Gil
Direção Marketing

OBO Bettermann, Lda.
Estrada Nacional nº 249, Km 4,2
Armz. A Esq.
Cabra Figa
2635-047 Rio de Mouro
PORTUGAL

Tel.: +351 219 253 230
Tlm.: +351 917 682 001
Fax: +351 219 151 429
gil.rui@obo.pt



Ligação

[Folheto VBS | Abraçadeiras ASG 732 e ASL 733](#)

14/01/2021

Página 4 de 4

Sobre o grupo OBO Bettermann

A OBO Bettermann está presente em mais de 60 países com 40 filiais. A gama de produtos da OBO abrange 30.000 artigos para a infraestrutura elétrica, na qual são utilizados sistemas para ligações e fixações, proteção contra raios e sobretensões, caminhos de cabos, antifogo, condução de cabos, aparelhagens e sistemas de chão.

A empresa emprega 4.000 colaboradores em todo o mundo e atinge um volume de negócios anual de mais de 550 milhões de euros. OBO Bettermann possui fábricas próprias na Alemanha, Hungria, Suíça, nos EUA, na Grã-Bretanha, África do Sul, Índia e na Rússia.

Sobre a OBO Bettermann Portugal

A filial Portuguesa está sediada no concelho de Sintra, onde integra todos os serviços e armazém. A Norte, a delegação da Maia, tem como finalidade o apoio Técnico e Comercial.

Apoiados na qualidade dos nossos produtos e na prestação de serviços, que pretendemos o mais profissional possível, o nosso objetivo em Portugal Continental e Ilhas prende-se por uma estreita e eficaz colaboração com os profissionais do setor.

Para mais informações:

Rui Gil
Direção Marketing

OBO Bettermann, Lda.
Estrada Nacional nº 249, Km 4,2
Armz. A Esq.
Cabra Figa
2635-047 Rio de Mouro
PORTUGAL

Tel.: +351 219 253 230
Tlm.: +351 917 682 001
Fax: +351 219 151 429
gil.rui@obo.pt

